



Wichtige Information für die Küchenübergabe:

Dem Endverbraucher sind alle mitgelieferten Bedienungsanleitungen mit Hinweis auf Beachtung auszuhändigen.

Fontos információ a konyha átadásához:

a végfelhasználónak minden mellékelt Kezelési Utasítást át kell adni, valamint fel kell hívní figyelmét azok betartására.

Važne informacije za isporuku kuhinje kupcima:

Svi dostavljeni priručnici s uputama za uporabu moraju se predati krajnjim korisnicima uz napomenu da se u njima nalaze važne informacije.

Pomembne informacije za predajo kuhinje:

Vsi dostavljeni priročniki z navodili za uporabo se morajo predati končnim uporabnikom z opombo, da se v njih nahajajo pomembne informacije.

Informație importantă privind livrarea bucătăriei:

consumatorului final trebuie să i se înmâneze toate manualele de utilizare furnizate și să i se atragă atenția asupra respectării acestora.

PFLEGE- UND BEDIENUNGSANLEITUNG

- HU** Ápolási- és kezelési útmutató
- HR** Upute za njegu i upute za uporabu
- SLO** Navodila za nego in uporabo
- RO** Instrucțiuni de întreținere și de utilizare

nolte[®]
KÜCHEN

Tisztelt Vásárlónk!

A Nolte Küchen cég, mint konyhájának gyártója, gratulál Önnek új konyhájához! Kitűnően választott! Annak érdekében, hogy sokáig örömet lelje benne, az alábbiakban néhány ötletet szeretnénk adni Önnek konyhája biztonságos használatához, ápolásához és kezeléséhez.

További információk a www.nolte-kuechen.com honlapunkon és a Youtube-on is megtalálhatók.

Poštovani kupci,

kao proizvođač vaše nove kuhinje, tvrtka Nolte Küchen čestita vam na odabiru. Dobro ste odabrali! Želimo vam dati nekoliko savjeta o sigurnosti, njezi i uporabi kako bi vam ona pružala zadovoljstvo dugo vremena.

Ostale naputke naći ćete na našoj početnoj stranici www.nolte-kuechen.com i na Youtube.

Spoštovani kupci,

kot proizvajalec vaše nove kuhinje, vam podjetje Nolte Küchen čestita za vašo izbiro. Izbrali ste zelo dobro! Da bi vam kuhinja bila v zadovoljstvo dolga leta, vam želimo dati nekaj nasvetov o varnosti, negi in uporabi.

Več informacij najdete tudi na naši spletni strani www.nolte-kuechen.com in na Youtube.

Stimată clientă, stimate client,

producătorul Nolte Küchen vă felicită pentru achiziționarea noii dvs. bucătării. Ați făcut o alegere bună. Pentru a vă bucura mult timp de ea, dorim în cele ce urmează să vă facem câteva recomandări privind siguranța, întreținerea și utilizarea ei.

Indicații suplimentare găsiți și pe pagina noastră de internet www.nolte-kuechen.com și pe YouTube



Das Zeichen für verantwortungsvolle Wirtschaft.



www.pefc.org



YOUTUBE



PDF DOWNLOAD



Sehr geehrte Kundin, sehr geehrter Kunde,

die Firma Nolte Küchen als Hersteller beglückwünscht Sie zu Ihrer neuen Küche. Sie haben eine gute Wahl getroffen. Damit Sie lange Freude daran haben, möchten wir Ihnen nachfolgend einige Tipps zur Sicherheit, Pflege und zur Bedienung geben.

Weitere Hinweise finden Sie auch auf unserer Homepage www.nolte-kuechen.com und auf unserem Youtube-Kanal!



Inhalt

Tartalom · Sadržaj · Vsebina · Cuprins

| | |
|--|---------------|
| Pflegehinweise | 6 - 33 |
| Ápolási tanácsok · Upute za njegu · Navodila za nego · Instrucțiuni de întreținere | |

| | |
|--|----------|
| Pflegehinweise allgemein | 6 |
| Általános ápolási tanácsok Opće upute za njegu Spoločna navodila za nego Instrucțiuni generale de întreținere | |

| | |
|---|----------|
| Raumklima | 8 |
| Klimatikus viszonyok Sobna klima Prostorska klima Clima din încăpere | |

| | |
|---|----------|
| Materialtypische Gerüche | 8 |
| Az anyag jellemző szaga Mirisi tipični za materijal Za materiale značilni vonji Mirosuri tipice ale materialelor | |

| | |
|---|----------|
| Nolte Pflegeset | 8 |
| Nolte ápolókészlet Nolte komplet za njegu Komplet za nego Nolte Set de întreținere Nolte | |

| | |
|---|-----------|
| Kunststoff-Fronten | 10 |
| Műanyag előlapok Fronte od umjetnih materijala Ličnice iz umetne mase Fronturi din plastic | |

| | |
|--|-----------|
| Anti-Finger-Print | 12 |
| Ujjlenyomatmentesség Anti fingerprint Zaščita proti odtisom prstov Suprimarea amprentelor | |

| | |
|--|-----------|
| Echtlack-, Lacklaminat-, Schichtstoff-, Metall- und Zementfronten | 14 |
| Valódi lakk-, lakkozott laminát-, rétegeltanyag-, fém és cement előlapok Fronte od pravog laka, lakiranog laminata, fronte s premazom, fronte od metala i cementa Ličnice iz pravega laka, lakiranega laminata, laminata, kovine in cementa Fronturi din lac veritabil, lac laminat, material stratificat și fronturi metalice și cimentate | |

| | |
|--|-----------|
| Holz-Fronten, massiv oder furniert | 16 |
| Tömör vagy furnérozott fa előlapok Drvene fronte, masivne ili od furnira Lesene, masivne ali furnirane ličnice Fronturi din lemn, masiv sau cu furnir | |

| | |
|--|-----------|
| Glasischen | 18 |
| Üveg fülkék Staklene niše Steklene niše Niše din sticlă | |

| | |
|---|-----------|
| Reinigung der Schränke | 20 |
| A szekrények tisztítása Čišćenje elemenata Čišćenje omarić Curățarea dulapurilor | |

| | |
|---|-----------|
| Griffe richtig reinigen | 20 |
| A fogantyúk helyes tisztítása Pravilno čišćenje ručki Pravilno čišćenje ročajev Curățaji mânerelor în mod corect | |

| | |
|--|-----------|
| Einbaugeräte | 22 |
| Beépített készülékek Ugradbeni uređaji Vgradni aparati Electrocasnice încorporate | |

| | |
|--|-----------|
| Dampf und Hitze | 22 |
| Gőz és hő Para i vrućina Para in vročina Aburi și căldură | |

| | |
|---|-----------|
| Einbauspülen | 24 |
| Beépített mosogatók Ugradbeni sudoperi Vgradna korita Chiuvete încorporabile | |

| | |
|--|-----------|
| Glaskeramik-Kochfelder | 26 |
| Üvegkerámia főzőlapok Ploče za kuhanje od staklene keramike Steklokeramične kuhalne plošče Plite ceramice | |

| | |
|--|-----------|
| Geschirrspüler | 28 |
| Mosogatógép Perilica posuda Pomivalni stroj Mașini de spălat vase | |

| | |
|--|-----------|
| Arbeitsplatten | 30 |
| Munkalapok Radne površine Delovne površine Blaturi de lucru | |

| | |
|--|----------------|
| Bedienungshinweise | 34 - 43 |
| Kezelési tanácsok · Upute za uporabu · Navodila za uporabo · Instrucțiuni de utilizare | |

| | |
|---|-----------|
| Einstellen der Frontblenden an den Schubkästen und Auszügen | 34 |
| A fiókok és kihúzható elemek előlapjainak beállítása Podešavanje prednjih ploča na ladicama i kliznim policama Nastavitev sprednjih ličnic na predalih in izvlečnih predalih Reglarea fronturilor sertarelor | |

| | |
|--|-----------|
| Montageanleitung des Schubkastensystems PremiumLINE Herausnehmen von Schubkästen und Auszügen | 36 |
| Szerelési útmutató a PremiumLINE fiókrendszerhez A fiókok és a kihúzható elemek kiszérése Upute za montažu sustava ladica PremiumLINE Vađenje ladica i izvlačnih polica Navodila za montažo sistema predalov PremiumLINE Odstranitev predalov in izvlekov Instrucțiuni de montaj pentru sistemul de sertare PremiumLINE Scoaterea sertarelor mici și a celor mari | |

| | |
|--|-----------|
| Montageanleitung des Schubkastensystems PremiumLINE Einsetzen von Schubkästen und Auszügen | 36 |
| Szerelési útmutató a PremiumLINE fiókrendszerhez A fiókok és a kihúzható elemek beszerélése Upute za montažu sustava ladica PremiumLINE Umetanje ladica i izvlačnih polica Navodila za montažo sistema predalov PremiumLINE Vstavljanje predalov in izvlekov Instrucțiuni de montaj pentru sistemul de sertare PremiumLINE Montarea sertarelor mici și a celor mari | |

| | |
|--|-----------|
| Herausnehmen und Einsetzen der Türen | 38 |
| Az ajtók kiszérése és beszerélése Skidanje i postavljanje vrata Odstranjevanje in vstavljanje vrat Scoaterea și montarea ușilor | |

| | |
|--|-----------|
| Nachstellen der Türscharniere | 40 |
| Az ajtópántok utánállítása Podešavanje šarki vrata Nastavitev vratnih žarnirjev Reglarea balamalelor ușilor | |

| | |
|---|-----------|
| Demontage / Montage der Sockelblende | 42 |
| A lábazat-takaró leszerelése / felszerelése Skidanje / postavljanje podne maske Odstranitev / namestitvev podnožja Montajul / Demontajul plintei soclu | |

| | |
|--|----------------|
| Sicherheitshinweise | 44 - 56 |
| Biztonsági tudnivalók · Sigurnosne napomene · Varnostna navodila · Instrucțiuni de siguranță | |

| | |
|---|-----------|
| Allgemein | 44 |
| Általános tudnivalók Općenito Splošno Aspecte generale | |

| | |
|---|-----------|
| Fachmännische Küchenmontage | 44 |
| Szakszerű konyha-összeszerelés Sručna montaža kuhinje Strokovna montaža kuhinje Montaj de specialitate al bucătăriei | |

| | |
|--|-----------|
| Besitzerwechsel | 46 |
| Tulajdonosváltás Promjena vlasnika Sprememba lastništva Schimbarea proprietarului | |

| | |
|---|-----------|
| Haftungsausschluss bei Selbstbauten des Kunden | 46 |
| A vevők által barkácsolt bútorokért felelősséget nem vállalunk Isključenje odgovornosti u slučaju samostalne montaže od strane kupca Izključitev odgovornosti v primeru samostojne montaže s strani kupca Pierderea garanției în cazul efectuării unor modificări de către clienta | |

| | |
|---|-----------|
| Elektromotorische Frontsysteme | 48 |
| Elektromos mozgatószű előlaprendszer Elektromotorni sustavi fronti Elektromotorni frontni sistemi Sisteme de sertare cu motorizare electrică | |

| | |
|---|-----------|
| Apothekerschrank | 48 |
| Gyógyszerszekrény “Ljekarnički” ormarić Omarica (izvlačne omare) Dulap pentru condimente | |

| | |
|--|-----------|
| Zuladung | 50 |
| Terheléstal Teret Nosilnost Greutate suplimentară | |

| | |
|---|-----------|
| Wissenswertes zu Farbabweichungen | 54 |
| Tudnivalók a színeltérésekről Znanja vrijedne činjenice o varijacijama boja Dobro je vedeti pri barvnem odstopanju Important de știut privind diferențele de culoare (lemn masiv / decoruri din material sintetic) | |

| | |
|---|-----------|
| Raumluftabhängige Feuerstätten | 56 |
| A szoba légteréből táplálkozó tűzhelyek Štednjaci ovisni o zraku u prostoriji Štedilniki odvisni od prostorskega zraka Mijloace de încălzire deschise, care depind de aerul din încăpere | |

Általános ápolási utasítások

A Nolte Küche kiváló minőségű felületei nagyon könnyen ápolhatók. Ahhoz, hogy az új konyha évekig megőrizhesse értékét, rendszeresen és főleg helyesen kell ápolni. Kérjük, olvassa el ezeket az ápolási utasításokat, megéri.

Konyhabútoraink túlnyomórészt fából és olyan faanyagokból készülnek, amelyeket költséges poruslezáró eljárások ellenére még később is védeni kell vízzel és vízgőzzel szemben. Ezért a megnedvesedett bútorrészeket főzés után feltétlenül szárazra kell törölni, hogy elkerüljük a dagadási károkat.

A védőfóliák növelik a szállítási biztonságot és ezáltal lehetővé teszik a kiváló minőségű bútorfelületeink hatékony védelmét. Amennyiben az eltávolítás után ragasztómaradványok maradnának hátra, ezeket könnyen el lehet távolítani egy kevés szeszszel és egy puha ronggyal.

Léteznek olyan tisztítószerek, amelyeket semmi esetre sem szabad használni – ide tartoznak az erős folyékony tisztítószerek és a súroló hatású tisztítószerek. A különböző fényezőszerek, viaszok és oldószerek szintén alkalmatlanok a konyhai felületek tisztítására, és többet ártanak, mint amennyit használnak.

Kérjük, ne használjon gőztisztítót.

További ápolási tanácsokat a www.nolte-kuechen.com honlapunkon is talál.

Az ápolási utasítások be nem tartása esetén megszűnnek a jótállási igények!

Opće upute za njegu

Kvalitetne površine kuhinje Nolte lako je održavati. Da biste godinama održali kvalitetu svoje nove kuhinje, trebali biste je i dalje redovito ali prijete svega pravilno negovati. Pročitajte ove naputke za njegu, isplatiće vam se.

Naš kuhinjski namještaj sastoji se pretežno od drveta i drvenih materijala koji se, unatoč skupom postupku lakiranja, moraju kasnije još zaštititi od vode i vodene pare. Iz tog razloga vlažni dijelovi namještaja morali bi se nakon kuhanja obavezno obrisati suhom krpom kako bi se izbjegla oštećenje uslijed bubrenja materijala.

Zaštitne folije povećavaju sigurnost tijekom transporta i na taj način omogućuju učinkovitu zaštitu naših visokokvalitetnih površina namještaja. Ako bi nakon uklijanja folije bilo ostataka ljepljiva, možete ih ukloniti mekom krpom natopljenom s malo etilnog alkohola.

Postoje sredstva za čišćenje koja ni u kojem slučaju ne smijete koristiti – to su gruba tekuća sredstva i abrazivna sredstva za čišćenje. Politure, voskovi i otapala također su neprikladni za čišćenje kuhinjskih površina i čine više štete nego koriste.

Nemojte koristiti parne čistače.

Ostale naputke za njegu naći ćete također na našoj internetskoj stranici www.nolte-kuechen.com

U slučaju nepridržavanja uputa za njegu, gube se jamstveni zahtjevi!

Splošna navodila za nego

Visokokakovostne površine kuhinje Nolte Küche je zelo preprosto negovati. Če želite ohraniti visoko vrednost svoje nove kuhinje več let, jo morate kljub temu redno, predvsem pa pravilno negovati. Preberite ta navodila za nego, saj se vam bodo obrestovala.

Naše kuhinjsko pohištvo je večinoma izdelano iz lesa in materialov na osnovi lesa, ki jih je kljub zapletenim postopkom površinske obdelave z zaščitnimi nanosi treba pozneje ščititi pred vodo in vodno paro. Vlažne dele pohištva je treba zato po kuhanju obvezno osušiti, da preprečite škodo zaradi nabrekanja.

Zaščitne folije povečujejo varnost pri prevozu in tako omogočajo učinkovito zaščito naših visokokakovostnih pohištvenih površin. Če po odstranitvi ostanejo ostanki lepila, jih lahko odstranite z malo špirita in mehko krpo.

Nekaterih čistil, h katerim spadajo ostra tekoča čistila in abrazivna čistila, nikakor ne smete uporabljati. Tudi loščila, voski in topila so neprimerni za čiščenje kuhinjskih površin in naredijo več škode kot koristijo.

Ne uporabljajte parnih čistilnih naprav!

Več informacij o negi najdete tudi na naši spletni strani www.nolte-kuechen.com

Ob neupoštevanju navodil za nego preneha veljati pravica do garancijskih zahtevkov!

Instrucțiuni generale de întreținere

Suprafețele de calitate superioară ale bucătăriilor Nolte sunt ușor de întreținut. Pentru a păstra nealterată valoarea noii dvs. bucătării de-a lungul anilor, este bine să o îngrijiiți cu regularitate și, mai ales, într-un mod corect. Vă rugăm să citiți aceste instrucțiuni de întreținere. Cu siguranță merită să o faceți!

Mobilierul nostru de bucătărie este realizat preponderent din lemn și materiale lemnoase care, în ciuda procesului elaborat de sigilare, trebuie protejate și ulterior împotriva apei și aburilor. Din acest motiv piesele de mobilier ude trebuie neapărat uscate cu o lavetă după ce terminați de gătit, pentru a evita posibilele daune ulterioare, precum umflarea lemnului.

Foliile de protecție sporesc siguranța la transport, asigurând o protecție eficientă a suprafețelor de înaltă calitate ale mobilierului. Dacă după scoaterea lor se întâmplă să rămână resturi de adeziv, acestea pot fi îndepărtate cu pușin spirit și cu o cârpă moale.

Există soluții de curățat pe care este bine să nu le utilizați niciodată. Din această categorie fac parte detergenții lichizi agresivi și substanțele abrazive. Nici soluțiile de lustruit, ceara și solvenții nu sunt indicați la curățarea suprafețelor mobilierului de bucătărie; fac mai mult rău decât bine.

Vă rugăm să nu folosiți curățitoare cu aburi!

Sfaturi suplimentare de întreținere găsiți și pe pagina noastră de internet www.nolte-kuechen.com

În cazul nerespectării instrucțiunilor de întreținere garanția acordată își pierde valabilitatea!



Pflegehinweise allgemein

Die hochwertigen Oberflächen einer Nolte Küche sind sehr pflegeleicht. Um den hohen Wert Ihrer neuen Küche über Jahre zu erhalten, sollten Sie sie trotzdem regelmäßig, aber vor allem richtig pflegen. Lesen Sie bitte diese Pflegehinweise, es lohnt sich für Sie.

Unsere Küchenmöbel bestehen vorwiegend aus Holz und Holzwerkstoffen, die trotz aufwendiger Versiegelungsverfahren auch später noch gegen Wasser und Wasserdampf geschützt werden müssen. Aus diesem Grund sollten feucht gewordene Möbelteile nach dem Kochvorgang unbedingt trockengeputzt werden, um Quellschäden zu vermeiden.

Schutzfolien erhöhen die Transportsicherheit und ermöglichen somit einen effektiven Schutz unserer hochwertigen Möbeloberflächen. Sollten nach dem Entfernen einmal Kleberrückstände verbleiben, lassen sich diese mit etwas Spiritus und einem weichen Lappen entfernen.

Es gibt Reinigungsmittel, die Sie in keinem Fall benutzen sollten – dazu gehören scharfe Flüssigreiner sowie scheuernde Putzmittel. Auch Polituren, Wachse und Lösungsmittel sind zur Reinigung der Küchenoberflächen ungeeignet und schaden mehr als sie nutzen.

Bitte benutzen Sie keine Dampfreiniger.

Weitere Pflegetipps finden Sie auch im Internet unter www.nolte-kuechen.com

Gewährleistungsansprüche erlöschen bei Nichtbeachtung der Pflegeanleitung!

Klimatikus viszonyok

Valamennyi, a konyhában felhasznált anyagot szabályozott klímaviszonyok közötti használatra fejlesztették ki, és optimális körülmények között 45%-70%-os relatív páratartalomnak (18-22 °C-nál) lehetnek kitéve. A kismértékű deformálódások vagy vetemedések az optimális klímaviszonyoktól való eltérést jelzik (pl. túl gyenge vagy túl erős fűtés) és nem jelentenek anyaghibát. Ezek, a fa alapanyagánál szokásos vetemedések függenek a hőmérséklet ingadozásaitól, és az aktuális környezetben a levegő páratartalmától.

Az anyag jellemző szaga

Ami új, annak általában saját szaga van. Ez különösen igaz a bútorkra és a lakkozásra. Kiváló minőségű lakkozott programjaink is rendelkeznek ezzel a tulajdonsággal, ami egyben a lakkozott előlapok valódiságát is jelzi. Amikor a konyha összeszerelése után eltávolítjuk a védőfóliát, akkor megkezdődik a szellőzés folyamata. A helyiség klímájától vagy attól függően, hogy milyen gyakran nyitják ki a szekrényeket, még rövidebb-hosszabb ideig érezhető lesz a lakk szaga.

Nolte ápolókészlet

Konyhájának hatékony és kíméletes tisztításához a Nolte Küchen speciális készleteket fejlesztett ki, melyek az előlapok és munkalapok tisztítására és ápolására alkalmasak. Így mindig biztos lehet benne, hogy a megfelelő szert használja.

A készleteket az Ön konyha-szakkereskedőjénél szerezheti be. A mindenkor megfelelő tisztítószert, kendőket és egy koszradírt tartalmaznak.

Sobna klima

Svi materijali od kojih je izrađena kuhinja predviđeni su za uporabu u uvjetima regulirane sobne temperature u idealnom slučaju trebali bi se koristiti u uvjetima relativne vlage od 45 %-70 % (18-22 °C). Blago iskrivljavanje ili uvijanje znak je odstupanja od optimalnih vrijednosti sobne klime (tj. preslabo ili prejako grijanje) i ono ne predstavlja nedostatak materijala. Uvijanje, koje je tipično za drvene materijale, ovisi o temperaturi i vlazi okoline.

Mirisí tipični za materijal

Gotovo sve što je novo ima vlastiti miris. U to se naročito ubrajaju namještaj i lakovi. Naši kvalitetni programi s pravim lakom također imaju to svojstvo koje istovremeno ukazuje na izvornost autentičnih lakiranih fronti. Tek kad se nakon montaže kuhinje uklone zaštitne folije koje smo stavili, počinje proces prozračivanja. Koliko dugo će miris laka ostati zamjetan, ovisi o prostorno-klimatskim okolnostima ili odgovarajućoj učestalosti otvaranja ormarića.

Nolte komplet za njegu

Za učinkovito i nježno čišćenje vaše kuhinje, mi u Nolte Küchen razvili smo posebne komplete za čišćenje i njegu fronti i radnih ploča. Na taj način možete uvijek biti sigurni da koristite pravo sredstvo.

Setove možete kupiti kod svojeg prodavača kuhinji. Oni sadrže odgovarajuće sredstvo za čišćenje, krpe i gumenu spužvu za uklanjanje prljavštine.

Prostorska klima

Vsi materiali, iz katerih je narejena kuhinja, so predvideni za uporabo v pogojih regulirane sobne temperature in bi se v idealnem primeru naj uporabljali v pogojih relativne vlage od 45 %-70 % (18-22 °C). Rahlo izkrivljanje in zvijanje označuje odstopanje od optimalnih klimatskih vrednosti prostorske klime (tj. preslabo ali premočno segrevanje) in ne predstavlja pomanjkljivost materiala. Zvijanje, ki je tipično za lesene materiale, je odvisno od temperature in vlažnosti okolja.

Za materiale značilni vonji

Skoraj vse kar je novo ima lasten vonj. U to velja predvsem za pohištvo in lake. Tudi naši kvalitetni programi s pravim lakom posedujejo to značilnost, ki istočasno nakazuje pristo avtentičnost lakiranih front. Šele, ko se po montaži kuhinje sname od nas nameščena zaščitna folija, se začne proces prezračevanja. Kako dolgo se bo vonj laka ohranil, je odvisno od prostorsko-klimatskih okoliščin in pogostosti odpiranja omarič.

Komplet za nego Nolte

Za učinkovito in nježno čišćenje kuhinje smo v podjetju Nolte Küchen razvili posebne komplete, ki so prilagojeni čišćenju in negi kuhinjskih ličnic in delovnih površin. Z njimi boste vedno prepricani, da uporabljate pravo sredstvo.

Komplete lahko kupite pri specializiranem prodajalcu kuhinjskih pripomočkov. Na voljo so ustrezna usklajena čistilna sredstva, krpe in brisalci umazanije.

Clima din încăpere

Toate materialele folosite la fabricarea mobilierului de bucătărie au fost concepute pentru a fi utilizate într-o climă controlată, recomandarea fiind ca ele să fie expuse la o umiditate relativă a aerului de 45%-70% (la 18-22 grade). Contrații sau deformări minime sunt un semn de abatere de la valorile climatice optime (de ex. încălzire prea slabă sau prea puternică a încăperii) și nu constituie defecte de material. Aceste contrații specifice materialului lemnos depind de fluctuațiile de temperatură din încăpere și de umiditatea aerului ambiental.

Mirosuri tipice ale materialelor

Aproape tot ce este nou dezvoltă propriul său miros. Îndeosebi mobilă și lacurile. Și gamele noastre de lacuri veritabile, de înaltă calitate, dispun de această proprietate, care semnaleză autenticitatea fronturilor lacuite. Abia la îndepărtarea foliilor de protecție, după montarea mobilei de bucătărie, începe procesul de aerisire. În funcție de condițiile climatice din încăpere, precum și de frecvența cu care deschideți și închideți dulapurile, sesizarea mirosului specific lacului respectiv este de o mai lungă sau mai scurtă durată de timp.

Set de întreținere Nolte

Pentru curățarea eficientă și delicată a mobilierului dumneavoastră de bucătărie am dezvoltat la Nolte Küchen seturi speciale, adaptate la curățarea și îngrijirea fronturilor și blaturilor de lucru. Astfel puteți fi siguri oricând că utilizați soluția corespunzătoare.

Seturile pot fi achiziționate de la furnizorul mobilei dvs. de bucătărie. Setul conține întotdeauna o soluție adecvată pentru curățat, lavete și o radieră de murdărie.



Raumklima

Alle in der Küche verwendeten Materialien wurden für den Einsatz in geregelter Raumklima entwickelt und sollten optimaler Weise einer relativen Luftfeuchtigkeit von 45%-70% (bei 18-22 Grad) ausgesetzt werden. Minimale Verzüge oder Verwerfungen sind ein Zeichen für Abweichungen der optimalen Raumklimawerte (z.B. zu schwaches oder zu intensives Heizen) und stellen keinen Materialfehler dar. Diese für Holzwerkstoffe üblichen Verzüge sind abhängig von den Schwankungen der Raumtemperatur und der Luftfeuchtigkeit in der aktuellen Umgebung.

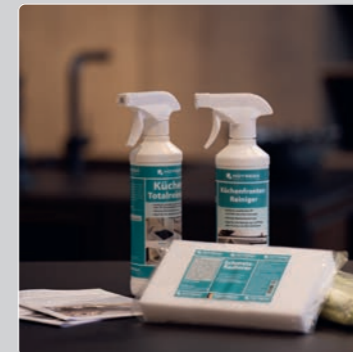
Materialtypische Gerüche

Fast alles, was neu ist, hat einen Eigengeruch. Dazu gehören ganz besonders auch Möbel und Lacke. Auch unsere hochwertigen Echtlackprogramme besitzen diese Eigenschaft, die zugleich die Echtheit authentischer Lackfronten signalisiert. Erst wenn die von uns aufgebrachten Schutzfolien nach der Küchenmontage entfernt werden, beginnt der Auslüftungsprozess. Abhängig von raumklimatischen Umständen oder entsprechend der Häufigkeit, wie oft ein Schrank geöffnet wird, kann die Wahrnehmung des Lackgeruches unterschiedlich lange dauern.

Nolte Pflegeset

Für die effektive und schonende Reinigung Ihrer Küche haben wir bei Nolte Küchen spezielle Sets entwickelt, die auf die Reinigung und Pflege von Fronten und Arbeitsplatten abgestimmt sind. So können Sie jeder Zeit sicher sein, das richtige Mittel zu verwenden.

Die Sets können Sie bei Ihrem Küchenfachhändler kaufen. Enthalten sind das jeweils abgestimmte Reinigungsmittel, Tücher und ein Schmutzradierer.



VIDEO



Műanyag előlapok

Az előlapok felszínének tisztításához normál esetben puha törölkendőt és kevés mosogatószeres meleg vizet használjon. A károk elkerülése érdekében tilos oldószertartalmú tisztítószereket, dörzshatású tisztítószereket, nitro- és műgyanta hígítószereket, valamint nitro alapú tisztítószereket alkalmazni.

Soha ne használjon gőztisztító készülékeket.

A különösen makacs foltokat, így a lakk- vagy ragasztóanyag maradványokat a kereskedelemben kapható spirítusszal távolítsa el. Ajánlott a tisztítószert először egy nem feltűnő helyen kipróbálni.

Alkalomszerű tisztításhoz használjon új, megfelelő mikroszálas törölkendőket. Vegye figyelembe a törölkendők használati utasításait. Csak teljesen tiszta és tisztítószerral benedvesített törölkendőket használjon.

Fronte od umjetnih materijala

Za čišćenje površina fronte uobičajeno je prikladna meka krpa i topla voda s malo sredstva za pranje posuđa. Da biste izbjegli oštećenja, ne smijete koristiti sredstva za čišćenje koja sadrže otapala, abrazivna sredstva za čišćenje, nitro razrjeđivače ili razrjeđivače za lakove na bazi umjetne smole kao i sredstva za čišćenje na nitro bazi.

Nikad ne koristite uređaje za čišćenje parom.

Naročito tvrdokorne mljeve, kao što su ostaci laka ili ljepljiva, mogu se ukloniti etilnim alkoholom uobičajenim u trgovini. Pritom je korisno da prije čišćenja isprobate sredstvo na neupadljivom dijelu.

Za povremeno temeljito čišćenje možete upotrijebiti prikladne nove krpe od mikrovlakana. Pritom se pridržavajte uputa za uporabu krpe. Koristiene krpe moraju biti izuzetno čiste i navlažene sredstvom za čišćenje.

Ličnice iz umetne mase

Za čišćenje ličnice iz umetne mase je običajno primerna mehka krpa i topla mljčnica. Da sprečite poškodovanje, ne smete uporabljati čistil, ki vsebujejo topila, jedkih čistil, razredčil na osnovi nitroglicerina in umetne smole ter čistil na osnovi nitroglicerina.

Nikoli ne uporabljajte parnih čistilnikov.

Zelo trdovratne madeže, kot so maščobni brizgi, ostanki laka ali lepila lahko odstranite z običajnim špiritom. Smiselno je, da čistilo pred tem preizkusite na nevidnem mestu.

Za občasno temeljito čišćenje lahko uporabite nove, ustrezne krpe iz mikrovlakna. Upoštevajte navodila za uporabo krp. Uporabljene krpe morajo biti izjemno čiste in navlažene s čistilom.

Fronturi din plastic

Pentru curățarea suprafețelor fronturilor, de regulă trebuie folosite o lavetă moale și apă caldă cu puțin detergent. Pentru a evita deteriorările este interzisă utilizarea de soluții de curățat cu conținut de solvenți, de detergenți abrazivi, de soluții diluate de nitrat și rășini sintetice, precum și soluțiile de curățat pe bază de nitrat.

Nu utilizați niciodată aparate de curățat cu abur.

Petele foarte dificile, cum sunt resturile de vopsea sau adeziv, pot fi îndepărtate cu alcool de curățat uzual în comerț. Înainte de folosirea soluției este utilă încercarea acesteia pe o porțiune care nu se află la vedere.

Pentru curățarea simplă ocazională se pot utiliza lavete din microfibră noi, adecvate. Respectați instrucțiunile de utilizare ale lavetelor. Lavetele utilizate trebuie să fie extrem de curate și umezite cu agenți de curățare.



Kunststoff-Fronten

Zur Reinigung der Frontoberflächen eignen sich im Normalfall ein weiches Tuch und warmes Wasser mit etwas Spülmittel. Zur Vermeidung von Schäden dürfen Lösungsmittelhaltige Reiniger, scheuernde Reinigungsmittel, Nitro- oder Kunstharzverdünnungen sowie Reiniger auf Nitrobasis nicht verwendet werden.

Benutzen Sie niemals Dampfreinigungsgeräte.

Besonders hartnäckige Flecken wie Lack- oder Klebstoffreste können mit handelsüblichem Spiritus entfernt werden. Dabei ist es sinnvoll, das Reinigungsmittel zuvor an einer nicht sichtbaren Stelle auszuprobieren.

Für eine gelegentliche Grundreinigung können neue, geeignete Mikrofasertücher eingesetzt werden. Dabei ist die Bedienungsanleitung der Tücher zu beachten. Die eingesetzten Tücher müssen extrem sauber und mit Reinigungsmitteln angefeuchtet sein.

Ujllenyomatmentesség

Az ujllenyomat-taszító tulajdonságokkal rendelkező felületek csökkentik az ujllenyomatokat, és szinte láthatatlanná teszik azokat.

Különösen a sötét színárnyalatok vagy a fekete szín hajlamos arra, hogy a szennyeződések / használati nyomok jól láthatóvá váljanak, és így intenzívebb tisztítás szükséges az ápoláshoz.

A vízfoltok, vízkőnyomok, főzőskor a kifröccsenő zsír, azonban a testről származó zsír is, például az ujllenyomatok, olyan tipikus feltűnő jelenségek, melyekért a sötét szín felelős.

Ezek a szennyeződések maradéktalanul eltávolíthatók, és így nem képezik reklamációját.

Tisztítson rövid időn belül!

A rászáradt szennyeződések nehezebben távolíthatók el!

Anti fingerprint

Površine sa svojstvom „anti fingerprint” smanjuju otiske prstiju i čine ih gotovo nevidljivima.

Na tamnim nijansama ili crnoj boji jače su vidljive nečistoće / tragovi uporabe i stoga one zahtijevaju intenzivnije čišćenje i njegu.

Mrlje od vode, tragovi kamenca, ostaci prskanja masnoće tijekom kuhanja ali i otisci prstiju tipične su nečistoće upadljive na tamnoj boji namještaja.

Te nečistoće mogu se potpuno ukloniti i stoga ne predstavljaju razlog za reklamaciju.

Očistite namještaj na vrijeme!

Osušenu prljavštinu teže je ukloniti!

Zaščita proti odtisom prstov

Površine z lastnostmi zaščite proti odtisom prstov skoraj docela zmanjšujejo vidnost prstnih odtisov.

Predvsem temni ali črni odtenki jasno kažejo umazanijo/sledi uporabe in zato zahtevajo več čiščenja.

Vodni madeži, sledi vodnega kamna, brizganje maščobe med kuhanjem in tudi telesne maščobe, kot so prstni odtisi, so značilne vidne lastnosti zaradi temne barve.

Te nečistoče je mogoče v celoti odstraniti, zato niso razlog za pritožbo.

Čistite takoj po uporabi!

Zasušeno umazanijo je težje odstraniti!

Suprimarea amprentelor

Suprafețele cu proprietăți de suprimare a amprentelor reduc amprentele și le fac aproape invizibile.

Mai ales nuanțele închise sau culoarea neagră sunt predispușe la evidențierea impurităților / urmelor de uzură și prin urmare necesită o întreținere mai intensivă din punct de vedere al curățării.

Petele de apă, urmele de calcar, stropii de grăsime de la gătit, dar și grăsimile corporale cum ar fi amprentele sunt probleme evidente tipice și se datorează culorii închise.

Aceste impurități pot fi îndepărtate complet și astfel nu constituie motiv de reclamație.

Curățați imediat!

Murdăria uscată se îndepărtează mai greu!



Anti-Finger-Print

Oberflächen mit Anti-Finger-Print Eigenschaften reduzieren Fingerabdrücke und lassen sie nahezu unsichtbar werden.

Besonders dunkle Farbtöne oder Schwarz neigen dazu, dass Verunreinigungen / Gebrauchsspuren deutlich sichtbar werden und somit reinigungsintensiver gepflegt werden müssen.

Wasserflecken, Kalkränder, Fettspritzer beim Kochvorgang aber auch Körperfette, wie Fingerabdrücke sind typische Auffälligkeiten und der dunklen Farbe geschuldet.

Diese Verunreinigungen lassen sich komplett entfernen und stellen somit keinen Reklamationsgrund dar.

Reinigen Sie zeitnah!

Angetrocknete Verschmutzungen lassen sich schwieriger entfernen!



Valódi lakk-, lakkozott laminát-, rétegeltanyag-, fém és cement előlapok

A feldolgozás és a szállítás alatti védelem céljából ezeknek az előlapoknak a nagy részét védőfóliával látták el. A fólia eltávolítása után egy bizonyos ideig még érezhető a jól ismert „lakk szag”, viszont ez idővel egyre enyhül.

Ezeket az előlapokat soha sem szabad szárazon tisztítani.

Feltétlenül ügyeljen arra, hogy a használt tisztítóeszközök (törölkendők, szivacsok, mikroszálas kendők stb.) abszolút tiszták legyenek. Az esetleges ásványi szennyeződések, mint a homok- és porszemcsék, megkarcolhatják a felületet.

Soha ne használjon gőztisztító készülékeket.

Az előlap felületeinek tisztításához alkalmazzon speciális konyhai előlap tisztítószereket, soha se használjon üveg tisztító szereket, mivel ezek alkoholos anyagokat tartalmaznak!

Beépített, bemart fogantyúléces előlapoknál az ajtók, csappantyúk és kihúzható elemek nyitásánál és csukásánál ügyelni kell arra, hogy a körmök, gyűrűk és hasonló tárgyak nyomot hagyhatnak a felületen.

Elkerülhetetlen, hogy a fogantyúléc környékén a kiváló minőségű lakkozás enyhén megkarcolódjon. A használat során keletkező nyomokat a szerkezetből adódóan nem lehet elkerülni, ezeknek az előlapoknak a választása esetén ezzel számolni kell. Az ilyen elvártások nem képezik reklamáció tárgyát.

A tisztításkor lecsepegő folyadék, a kicsapódó páratartalom vagy nedvesség felgyűlhet a bemart fogantyúlécben. A nedvességet azonnal le kell törölni. Ellenkező esetben dagadás jöhet létre. Az ebből eredő károk nem képezhetik reklamáció tárgyát.

Fronte od pravog laka, lakiranog laminata, fronte s premazom, fronte od metala i cementa

Mnoge od ovih fronti imaju zaštitnu foliju koja ih štiti prilikom obrade i transporta. Nakon uklanjanja te folije može se u nekom ograničenom vremenu osjetiti poznati „miris laka” ali on će postupno biti sve manji.

Takve fronte nikada ne smijete čistiti suhom krpom.

Svakako obratite pozornost na to da korištena sredstva za čišćenje (krpe, spužvice, krpe od mikrovlakana) budu izuzetno čista. Eventualne mineralne nečistoće, poput zrnaca pijeska ili prašine, mogu uzrokovati ogrebotine na površini.

Nikad ne koristite uredaje za čišćenje parom.

Za čišćenje ovih površina fronti koristite specijalna sredstva ali ni u kojem slučaju sredstva za čišćenje stakla jer ona sadrže alkoholne supstance!

Kod fronti s integriranim, udubljenim rukohvatnim letvicama prilikom otvaranja i zatvaranja vrata, zaklopki i izvlačnih polica morate paziti da na površini ne ostanu ogrebotine od noktiju, prstenja i sličnog.

Kvalitetni lakirani premaz na rukohvatnim letvicama neće ostati bez malih ogrebotina. Takvi tragovi uporabe uvjetovani konstrukcijom ne mogu se izbjeći pa za ovakvu frontu treba se odlučiti prema vlastitom ukusu. Oni stoga ne predstavljaju razlog za reklamaciju.

Tekućine koje cure, kondenzirana vlaga ili ostaci tekućina od čišćenja mogu se nakupiti u udubljenoj rukohvatnoj letvici. Ta vlaga mora se odmah ukloniti. U suprotnom će posljedica biti bubrenje materijala. Oštećenja te vrste uslijed uporabe ne mogu se priznati kao razlog za reklamaciju.

Ličnice iz pravega laka, lakiranega laminata, laminata, kovine in cementa

Mnoge od teh ličnic so za zaščito med obdelavo in transportom zaščitene s folijo. Ko folijo odstranite, lahko nekaj časa vonjate lak, vendar je ta vonjčasasoma vedno manj prisoten.

Teh ličnic ne smete nikoli suho čistiti.

Obvezno pazite, da so uporabljena čistilna sredstva (krpe, gobice, krpe z mikrovlakni itd.) izjemno čista. Morebitne mineralne umazanije, kot so zrna peska ali prahu, lahko opraskajo površino.

Nikoli ne uporabljajte parnih čistilnikov.

Za čiščenje teh površin ličnic uporabite posebna čistila za kuhinjske ličnice, nikakor pa ne uporabljajte čistila za steklo, ker vsebujejo alkoholne snovi!

Pri ličnicah z vgrajenimi, vrezkanimi ročajnimi letvami morate pri odpiranju in zapiranju vrat, loput in izvlekov paziti na to, da z nohti, prstani in podobnim ne pustite sledi na površini.

Kakovosten lak na ročajnih letvah bo slej ko prej dobil manjše praske. Takih sledov obrabe zaradi načina izdelave in izbire teh ličnic ni mogoče povsem preprečiti. Slednje ne predstavljajo razloga za reklamacijo.

Sledi tekočin, kondenzne vlage in ostanki vlage zaradi čiščenja se lahko nabirajo v vrezkanih ročajnih letvicah. To vlago morate takoj odstraniti. Sicer lahko pohišivo nabrekne. Tovrstnih poškodb zaradi uporabe ne moremo priznati kot vzroka za reklamacijo.

Fronturi din lac veritabil, lac laminat, material stratificat și fronturi metalice și cimentate

Multe din aceste fronturi sunt prevăzute cu o folie de protecție pentru montare și transport. După îndepărtarea acestei folii, pentru un interval de timp limitat puteți simți cunoscutul „miros de lac”, care însă va fi din ce în ce mai slab.

Aceste fronturi nu trebuie curățate niciodată uscat.

Aveți grijă neapărat ca materialele pe care le folosiți pentru curățare (lavete, bureți, lavete din microfibră etc.) să fie extrem de curate. Eventualele murdării minerale, cum sunt granulele de nisip sau praf, pot cauza zgârierea suprafeței.

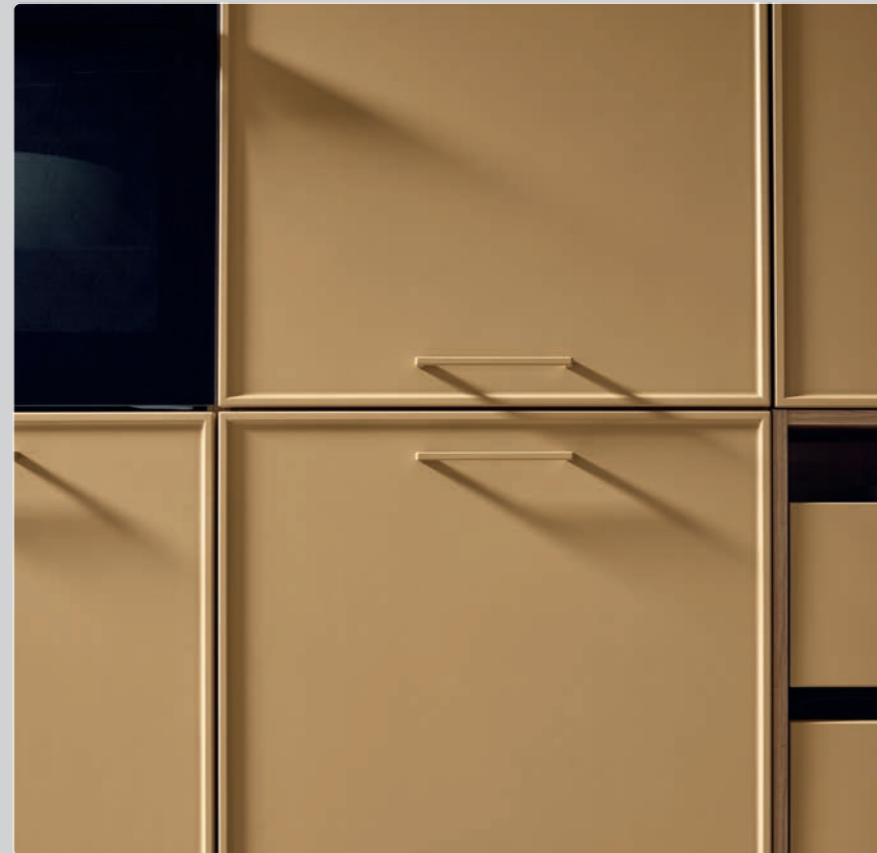
Nu utilizați niciodată aparate de curățat cu abur.

Pentru curățarea acestor suprafețe de fronturi utilizați detergenți speciali pentru fronturi de bucătărie, nu utilizați în niciun caz soluții pentru curățat geamurile, întrucât acestea conțin substanțe alcoolice!

La fronturile echipate cu bare-măner frezate, atunci când deschideți și închideți ușile, clapete și sertarele trebuie să aveți în vedere că unghiile, inelele ș.a.m.d. pot lăsa urme pe suprafață.

Lacul de înaltă calitate din zona barei-măner nu va putea rămâne fără zgârieturi de mici dimensiuni. Astfel de urme de folosire nu pot fi evitate, fiind o consecință a deciziei de a accorda prioritate esteticului în conceperea acestei front. Din acest motiv nu constituie motiv de reclamație.

Lichidele în cădere, condensul sau resturile de apă de la curățare se pot aduna în bara-măner frezată. Această umezeală trebuie înlăturată neîntârziat. Altminteri, consecința ar putea fi apariția de umflături pe suprafețe. Daune de acest tip, rezultate în urma utilizării, nu pot fi acceptate ca motiv de reclamație.



Echtlack-, Lacklaminat-, Schichtstoff-, Metall- und Zementfronten

Viele dieser Fronten sind zum Schutz für die Verarbeitung und den Transport mit einer Schutzfolie versehen. Nach dem Entfernen dieser Folie kann es noch zeitlich befristet zu dem bekannten „Lackgeruch“ kommen, der aber stetig geringer wird.

Diese Fronten sollten nie trocken gereinigt werden.

Achten Sie unbedingt darauf, dass die verwendeten Putzmittel (Tücher, Schwämme, Mikrofasertücher etc.) extrem sauber sind. Eventuell vorhandene mineralische Verschmutzungen, wie Sand- oder Staubkörner, können zu einem Verkratzen der Oberfläche führen.

Benutzen Sie niemals Dampfreinigungsgeräte.

Verwenden Sie zur Reinigung dieser Frontoberflächen spezielle Küchenfront-Reinigungsmittel, auf gar keinen Fall aber Glasreiniger, da diese alkoholische Substanzen enthalten!

Bei Fronten mit integrierter, angefräster Griffleiste muss beim Öffnen und Schließen der Türen, Klappen und Auszüge darauf geachtet werden, dass Fingernägel, Ringe und ähnliches Spuren auf der Oberfläche hinterlassen können.

Die hochwertige Lackierung im Griffleistenbereich wird nicht ohne kleinere Kratzer bleiben können. Solche Gebrauchsspuren sind konstruktionsbedingt nicht zu vermeiden und Folge der geschmacklichen Entscheidung für diese Front. Sie stellen daher keinen Reklamationsgrund dar.

Herunterlaufende Flüssigkeiten, kondensierende Feuchtigkeit oder Feuchtigkeitsreste vom Putzen können sich in der eingefrästen Griffleiste sammeln. Diese Feuchtigkeit muss unverzüglich entfernt werden. Aufquellungen können sonst die Folge sein. Gebrauchsschäden dieser Art können nicht als Reklamationsgrund anerkannt werden.

Tömör vagy furnérozott fa előlapok

A fa élő alapanyag, amely színben és szerkezetben különbözik. A különböző fényhatások és a napsütés elszíneződéseket okozhatnak, ez teljesen normális jelenség. Ezért ezek nem képezhetik reklamáció tárgyát. A tömör fa előlapokat könnyű ápolni. A felületeket kiváló tulajdonságokkal bíró többrétegű lakkbevonat védi. Célszerű a tisztítást enyhén nedves törölkendővel végezni. Mindig a fa szálirányával egyező irányba végezze a törölmozdulatokat, hogy kitisztítsa az esetleges szennyeződések a porusokból. Ezután törölje szárazra az előlapot, nehogy nedvesség maradjon a profilokban, a sarkokban és a széleken. Ne hagyja, hogy a szennyeződések megszáradjanak, azonnal távolítsa el azokat.

Soha ne használjon gőztisztító készülékeket. Itt is kerülje a túl nedves törölkendők használatát.

Feltétlenül ügyeljen arra, hogy a használt tisztítóeszközök (törölkendők, szivacsok, mikroszálas kendők stb.) abszolút tiszták legyenek. Az esetleges ásványi szennyeződések, mint a homok- és porszemcsék, megkarcolhatják a felületet.

A fát tilos túl nedves vagy száraz levegőnek kitenni. Ellenkező esetben a fa mozgásba jön, megdagad vagy zsugorodik – a gondos lakkozás ellenére is. Ezért fontos, hogy fűzésnél feltétlenül kapcsolja be a páraelszívó berendezést, és / vagy gondoskodjon megfelelő szellőzéstől.

Drvene fronte, masivne ili od furnira

Drvo je živi materijal s prirodnim odstupanjima u boji i strukturi. Različita zračenja svjetla i sunca dovode do obojenja koja su potpuno normalna. Ona stoga nisu razlog za reklamaciju. Fronte od masivnog drva lako je njegovati. Površine su višestruko premazane kvalitetnim lakom. Čistiiti bi ih trebalo blago vlažnom krpom. Pritom treba uvijek brisati u smjeru drvenih vlakana kako bi se iz pora očistile eventualne nečistoće. Da u profilima, kutovima i na rubovima ne bi ostala vlaga, frontu biste na kraju trebali istrljati suhom krpom. Nečistoće se ne smiju osušiti i moraju se odmah ukloniti.

Nikad ne koristite uređaje za čišćenje parom. I u ovom slučaju ne upotrebljavajte previše mokre krpe.

Obavezno obratite pozornost na to da korištena sredstva za čišćenje (krpe, spužvice, krpe od mikrovlakana itd.) budu izuzetno čista. Eventualne mineralne nečistoće, poput zrnaca pijeska ili prašine, mogu uzrokovati ogrebotine na površini.

Drvo se ne smije izlagati ekstremno vlažnom ili suhom zraku. U suprotnom počinje reagirati odnosno, ili bubri ili se skuplja – unatoč pažljivo nanijetom laku. Pritom je važno da za vrijeme kuhanja obavezno uključite napu i/ili omogućite dovoljno prozračivanje.

Lesene, masivne ali furnirane ličnice

Les je živ material z naravnim odstopanjem v barvi in strukturi. Različni svetlobni in sončni žarki povzročijo obarvanje, kar je povsem normalno. To ne predstavlja razloga za reklamacijo. Ličnice iz masivnega lesa so preproste za nego. Površine so večkrat polakirane s kakovostnim visokosijajnim lakom. Površine zato čistite z nekoliko navlaženo krpom. Ob tem vedno čistite v smeri lesnih vlaken, da iz por odstranite morebitno umazanijo. Da v profilih, kotih in robovih ne ostaja vlaga, morate ličnico na koncu zdrgniti do suhega. Umazanija se ne sme zasušiti in jo morate takoj odstraniti.

Nikoli ne uporabljajte parnih čistilnikov. Ne uporabljajte preveč mokrih krp.

Obvezno pazite, da so uporabljena čistila sredstva (krpe, gobice, krpe z mikrovlakni itd.) izjemno čista. Morebitne mineralne umazanije, kot so zrna peska ali prahu, lahko opraskajo površino.

Lesu ne smete izpostaviti izjemno vlažnemu ali izjemno suhemu zraku. Sicer lahko nabrekne kljub skrbno nanesenemu laku. Zato je pomembno, da med kuhanjem nujno vklopite napo in/ali poskrbite za dobro prezračevanje.

Fronturi din lemn, masiv sau cu furnir

Lemnul este un material viu, cu culori și structuri naturale diferite de la caz la caz. Diversele raze luminoase și solare provoacă decolorări, care sunt absolut normale. Ca urmare, nu constituie motiv de reclamație. Fronturile din lemn masiv sunt ușor de îngrijit. Suprafețele sunt sigilate cu un lac de înaltă calitate aplicat în mai multe straturi. Curățarea trebuie făcută cu o lavetă ușor umedă. Ștergeți întotdeauna în direcția fibrei lemnoase, pentru a îndepărta eventualele murdării din porii. Pentru ca să nu rămână resturi de umezeală în profiluri, colțuri și pe margini, după curățare frontul trebuie întotdeauna uscat cu o lavetă. Murdăriile nu trebuie să aibă timp să se usuce și trebuie îndepărtate imediat.

Nu utilizați niciodată aparate de curățat cu abur. Evitați și utilizarea de lavete prea umede.

Aveți grijă neapărat ca materialele pe care le folosiți pentru curățare (lavete, bureți, lavete din microfibră etc.) să fie extrem de curate. Eventualele murdării minerale, cum sunt granulele de nisip sau praf, pot cauza zgârierea suprafeței.

Lemnul nu trebuie expus unui aer foarte umed sau foarte uscat. Altminteri își schimbă forma, altfel spus se umflă sau se contractă – în ciuda lacului aplicat cu grijă. De aceea este important să porniți neapărat hota atunci când gătiți și/sau pentru a asigura o aerisire suficientă.



Holz-Fronten, massiv oder furniert

Holz ist ein lebendiger Werkstoff mit natürlichen Abweichungen in Farbe und Struktur. Unterschiedliche Licht- und Sonneneinstrahlung führen zu Verfärbungen und sind völlig normal. Sie sind daher kein Reklamationsgrund. Massivholz-Fronten sind leicht zu pflegen. Die Oberflächen sind mehrfach mit einem hochwertigen Lack versiegelt. Die Reinigung sollten Sie mit einem leicht feuchten Tuch vornehmen. Dabei stets in Holzfaserrichtung wischen, damit eventuelle Verschmutzungen aus den Poren herausgewischt werden. Damit in den Profilen, Ecken und an den Rändern keine Feuchtigkeitsrückstände verbleiben, sollten Sie die Front anschließend trockenreiben. Verunreinigungen dürfen nicht eintrocknen und müssen sofort entfernt werden.

Benutzen Sie niemals Dampfreinigungsgeräte. Vermeiden Sie auch hier den Gebrauch von zu nassen Tüchern.

Achten Sie unbedingt darauf, dass die verwendeten Putzmittel (Tücher, Schwämme, Mikrofasertücher etc.) extrem sauber sind. Eventuell vorhandene mineralische Verschmutzungen, wie Sand- oder Staubkörner, können zu einem Verkratzen der Oberfläche führen.

Holz darf nicht extrem feuchter oder trockener Luft ausgesetzt werden. Andernfalls kommt es in Bewegung, d.h. es quillt oder schwindet – trotz des sorgfältig aufgetragenen Lacks. Es ist daher wichtig, beim Kochen unbedingt das Dunstabzugsgerät einzuschalten und/oder für eine ausreichende Belüftung zu sorgen.

Üveg fülkék

Kérjük, mint minden üvegtermék esetében, kerülje az erős ütéseket az edények és a nehéz konyhai eszközök kezelése során. A lepattant üveg sérüléseket okozhat, ezért biztonsági okokból ki kell cserélni.

Minden üvegfelület esetében figyelembe kell venni, hogy a hegyes, éles fémtárgyak, mint pl. pengék vagy kések használata sérüléseket (karcolódásokat) okozhat a felületen. Tilos kerámia főzőlapokhoz való kaparók vagy hasonló szerszámok alkalmazása.

Szatinált üvegfelületek tisztítása:

Szatinált üveget nem szabad szilikon- és savtartalmú tisztítószerrel, valamint durva szivacsokkal vagy csiszoló hatású tisztítószerrel tisztítani.

Szatinált üvegfelületeken a zsír- és olajtartalmú anyagok halvány árnyalatú foltokat hagynak, amelyeket könnyen el lehet távolítani.

Rászáradt szennyeződések esetén, mint amilyeneket pl. a zsír okoz, ajánlatos a tisztítást mosogatószerrel vagy konyhai előlap tisztítószerrel benedvesített koszradírókkal és mikroszálás törölkendőkkel végezni.

Tisztításhoz dörzsölje a koszradírral a felületet. Utána törölje le és szárítsa meg.

Sima üvegfelületek tisztítása: A tisztítószerek megfelelők a semleges tisztítószerek vagy a kereskedelemben kapható háztartási üveg tisztító szerek. Használjon puha, tiszta szivacsot, bőrt és/vagy rongyot.

A tisztítást nem szabad szilikon- és savtartalmú tisztítószerrel, valamint durva szivacsokkal vagy csiszoló hatású tisztítószerrel végezni.

Staklene niše

Izbjegavajte, kao i kod svih staklenih proizvoda, jake udarce pri rukovanju posudem i teškimi kuhinjskim priborom. Okrnuto staklo može uzrokovati ozljede i mora se zamijeniti iz sigurnosnih razloga.

Kod svih staklenih površina treba obratiti pozornost na to da šiljasti i oštri predmeti, npr. oštrice ili noževi, uzrokuju površinska oštećenja (ogrebotine). Ne smiju se koristiti strugala za ceran ploče za kuhanje niti slični alati.

Čišćenje satiniranih staklenih površina:

Prilikom čišćenja satiniranog stakla ne smiju se koristiti sredstva za čišćenje koja sadrže silikon i kiseline, kao ni tvrde spužve ili sredstva za poliranje.

Supstance koje sadrže masnoće i ulja ostavljaju na satiniranoj staklenoj površini blago tamne mrlje koje se lako mogu očistiti.

Za posušenu prljavštinu, kao npr. mrlje od masti, preporučujemo čišćenje gumenom spužvom ili krpom od mikrovlakana nakvašenom sredstvom za pranje posuda ili čišćenje kuhinjskih fronti.

Trljajte gumenom spužvicom po površini. Zatim obrišite i posušite.

Čišćenje glatkih staklenih površina: Za takvo čišćenje prikladna su neutralna sredstva ili standardna sredstva za čišćenje stakla u kućanstvu. Upotrijebite mekane, čiste spužve, kožu i/ili krpe.

Prilikom čišćenja ne smiju se koristiti sredstva za čišćenje koja sadrže silikon i kiseline, kao ni tvrde spužve ili sredstva za poliranje.

Steklene niše

Izogibajte se, tako kot pri vseh staklenih izdelkih, močnim udarcem pri ravnanju s posodo in težkimi kuhinjskimi pripomočki. Okrnjeno steklo lahko povzroči poškodbe in ga je treba iz varnostnih razlogov zamenjati.

Za vse steklene površine upoštevajte, da lahko uporaba koničastih ali ostrih predmetov, npr. rezil ali nožev, poškoduje površine (povzroči praske). Ne smete uporabljati strgalnikov za ceran ali podobnih orodij.

Čišćenj satiniranih steklenih površin:

Pri čiščenju satiniranega stakla ne uporabljajte nobenih čistilnih sredstev, ki vsebujejo silikon ali kisline, ter trdih gobic ali čistilnih sredstev za poliranje.

Pri satiniranih steklenih površinah puščajo snovi, ki vsebujejo maščobo in olje, madeže z rahlim učinkom sence, ki jih lahko preprosto odstranite s čistilom za steklo.

Pri zasušeni umazaniji, npr. od maščobe, priporočamo čišćenje z brisalci umazanije in krpami iz mikrovlakna, navlaženimi s tekočino za pomivanje posode ali čistilom za kuhinjo.

Z gobico na rahlo podrgnite po umazani površini. Nato pobrišite in pustite, da se posuši.

Čišćenje glatkih steklenih površin:

Za čišćenje so primerna nevtralna čistila ali običajna gospodinjska čistila. Uporabljajte mehke, čiste gobice, usnje in/ali krpe.

Pri čiščenju ni dovoljeno uporabljati čistil, ki vsebujejo silikon ali kislino, ali trdih gobic oz. polirnih čistil.

Niše din sticlă

Evitaji, ca în cazul tuturor produselor din sticlă, șocurile puternice în timpul manipulării veselelor și ustensilelor de bucătărie grele. Sticla ciobită poate provoca răni și trebuie înlocuită din motive de siguranță.

Pentru toate suprafețele de sticlă trebuie să aveți în vedere că utilizarea obiectelor ascuțite, tăioase, de ex. lame sau cuțite, cauzează deteriorări ale suprafețelor (zgârieturi). Utilizarea racletelor pentru suprafețe vitro-ceramice sau a instrumentelor similare este interzisă.

ÎCurățarea suprafețelor de sticlă satinată:

La curățarea suprafețelor de sticlă satinată este interzisă utilizarea soluțiilor de curățat pe bază de silicon sau cu conținut de acizi, precum și utilizarea de bureți duri sau de detergenți abrazivi.

Substanțele cu conținut de grăsime și ulei lasă pe suprafețele de sticlă satinată pete cu un ușor efect de umbră, care se pot îndepărta ușor.

În cazul murdăriei uscate, cum ar fi grăsimea, recomandăm curățarea cu radieră de murdărie și lavete cu microfibre umezite cu detergent de spălat vase sau soluție de curățat fronturi de bucătărie.

Pentru curățare, frecați suprafața cu radiera. Apoi ștergeți și uscați.

Curățarea suprafețelor de sticlă netedă:

Adecvații pentru curățare sunt detergenții neutri sau soluțiile de curățat geomuri disponibile în comerț. Utilizați bureți moi, curați, piele și/sau lavete.

La curățare este interzisă utilizarea soluțiilor de curățat pe bază de silicon sau cu conținut de acizi, precum și utilizarea de bureți duri sau de detergenți abrazivi.



Glasnischen

Bitte vermeiden Sie, wie Sie das bei allen Gegenständen aus Glas üblicherweise tun, harte Stoßbelastungen beim Umgang mit Geschirr und schweren Kochutensilien, da abgesplittertes Glas zu Verletzungen führen kann und ausgetauscht werden muss.

Für alle Glasoberflächen ist zu beachten, dass der Einsatz von spitzen, scharfen Gegenständen, z.B. Klingen oder Messern Oberflächenschäden (Kratzer) verursachen. Ceranfeld-Schaber oder ähnliche Werkzeuge dürfen nicht verwendet werden.

Reinigung satinierter Glasoberflächen:

Bei der Reinigung von satinierem Glas dürfen keine Silicon- und säurehaltigen Reinigungsmittel sowie harte Schwämme oder polierende Reinigungsmittel verwendet werden.

Bei satinierem Glas-Oberflächen hinterlassen fett- und ölhaltige Substanzen Flecken mit leichter Schattenwirkung, die einfach zu entfernen sind.

Bei angetrockneten Verunreinigungen, wie z.B. durch Fett, empfehlen wir eine Reinigung mit Spülmittel oder Küchenfrontreiniger befeuchteten Schmutzradierern und Mikrofasertüchern.

Reiben Sie den Radierer zur Säuberung über die Oberfläche. Anschließend abwischen und trocknen.

Reinigung glatter Glasoberflächen:

Geeignet für die Reinigung sind neutrale Reinigungsmittel oder handelsübliche Haushalts-Glasreiniger. Verwenden Sie weiche, saubere Schwämme, Leder und/oder Lappen.

Bei der Reinigung dürfen keine Silicon- und säurehaltigen Reinigungsmittel sowie harte Schwämme oder polierende Reinigungsmittel verwendet werden.

A szekrények tisztítása

A szekrények, polcok és fiókok / kihúzható elemek tisztításához enyhén nedves ruhát és folyékony háztartási tisztítószert / üveg tisztítót használjon. A konyhabútor tisztítása után mindig törölje át puha ruhával! Túlságosan nedves ruha használata esetén a bútor fugáiba víz kerülhet, ami a bútor felhólyagosodásához vezethet. Ügyeljen arra, hogy időnként megtisztítsa a tömítőgumikat. Így kevesebb por képződik a szekrény belsejében. Ezért teljesen normális, ha a tömítés környezetében ez nyomot hagy, mivel akadály szerepét tölti be. Ezért azt ajánljuk, hogy rendszeresen nyissa ki a szekrényeket, és gondoskodjon a konyha intenzív szellőztetéséről, annak érdekében, hogy elkerülhesse a konyhában keletkező gőzök és a főzés maradványai miatt a konyhabútorban keletkező szagokat.

Az előlap hátoldalán lévő tömítőperem területén az optikai minőségromlások egy mosogatószerrel benedvesített tisztítószívaccsal könnyen eltávolíthatók.

Súrolószerek ill. nitro- és műgyanta-hígítók vagy hasonló tisztítószerek a bútor felületeinek ápolására nem alkalmasak!

Azt ajánljuk, hogy rendszeresen nyissa ki a szekrényeket és gondoskodjon a konyha intenzív szellőztetéséről, annak érdekében, hogy elkerülhesse a konyhában keletkező gőzök és a főzés maradványai miatt a konyhabútorban keletkező szagokat.

A fogantyúk helyes tisztítása

A konyhabútor fogantyúinak tisztításakor tartózkodjon az oldószertartalmú és az alumíniumot károsító anyagoktól, valamint az ecetes, és fémtartalmú tisztítószerektől, mivel ezek eltávolíthatatlan foltosodást okozhatnak. Ha olyan tisztítószert használna, melyen semmilyen tájékoztatás sem található, saját felelősségére óvatosan próbálja ki egy kis, normális használat esetén nem látható felületen! Súrolószerek ill. nitro- és műgyanta-hígítók, vagy hasonló tisztítószerek a bútor felületeinek ápolására nem alkalmasak!

Čišćenje elemenata

Pomoću malo navlažene tkanine i tekućeg deterdženta za kućanstvo / sredstva za pranje stakla, očistite ormariće, police i ladice / klizne police. Nakon toga, uvijek obrišite mekom krpom. Ako je krpa previše mokra, voda će prodrjeti u pukotine i praznine i uzrokovati bubrenje materijala. Obratite pozornost na to da se brtvna usna povremeno očisti. To smanjuje stvaranje prašine u unutrašnjosti ormarića. Prema tome, potpuno je normalno da u području brtve nastanu tragovi jer ona djeluje kao barijera.

Negativni optički odrazi u području brtvenog ruba sa stražnje strane fronte mogu se lako ukloniti pomoću spužve za čišćenje navlažene tekućinom za pranje posuda.

Zbog toga preporučujemo da elemente redovito otvarate i da osigurate intenzivno prozračivanje kuhinje radi uklanjanja mirisa od kuhanja i ostataka hrane iz kuhinjskih elemenata.

Za čišćenje površina ne smiju se koristiti abrazivna sredstva odnosno sva sredstva koja sadrže razrjeđivače, sintetičke smole ili slična čistila!

Čišćenje omaric

S pomoćju rahlo navlažene krpe in tekočega čistila za gospodinjstvo/ sredstva za čišćenje stekla počistite omarice, police in predale/ izvlečne predale. Potem vedno pobrišite z mehko krpo. Če je krpa preveč mokra, bo voda prodrla v razpoke in vrzeli ter povzročila nabrekanje materiala. Prepričajte se, da vsake toliko časa počistite tesnilni rob. To zmanjšuje nastajanje prahu v notranjosti omarice. Posledično je nastajanje sledov v okolici tesnila normalno, saj ta deluje kot ovira.

Moteč drugačen videz v območju tesnilnega roba na hrbtnih straneh ličnic lahko enostavno odstranite s čistilno gobico, navlaženo s tekočino za pomivanje posode.

Zaradi tega priporočamo redno odpiranje omaric in zagotavljanje intenzivnega prezračevanje kuhinje, da bi odstranili vonj iz kuhinjskega pohištva, do katerih pride zaradi kuhinjskih hlapov in kuhinjskih ostankov.

Za čišćenje površin se ne smejo uporabljati abrazivna sredstva oz. vsa sredstva, ki vsebujejo razrjeđivača, umetno smolo in podobna čistila!

Curățarea dulapurilor

La curățarea dulapurilor, a fundului sertarelor și a sertarelor propriu-zise folosiți o cârpă ușor umezită și un detergent lichid sau o soluție de curățat geamuri. După curățare uscați mobila întotdeauna cu o cârpă moale! În cazul utilizării unor cârpe prea ude poate pătrunde apă în rosturile de îmbinare și determina umflarea lemnului. Aveți grijă să curățați ocazional **garniturile de etanșare**. Acestea reduc praful din interiorul dulapurilor. Formarea unor urme de jur împrejurul garniturilor este așadar ceva perfect normal, întrucât ele acționează precum o barieră în calea prafului.

Deteriorările optice din zona muchiei groase pe părțile posterioare ale fronturilor pot fi îndepărtate ușor cu un burete de curățat umezit cu detergent.

De aceea vă recomandăm să deschideți dulapurile cu regularitate și să asigurați o aerisire suficientă a bucătăriei, pentru a elimina eventualele mirosuri din mobilier, apărute ca urmare a aburilor generați în timpul gătitului.

Substanțele abrazive, diluanții nitro sau pentru rășini sintetice, respectiv orice alte soluții cu proprietăți similare sunt contraindicate la curățarea suprafețelor!

Pravilno čišćenje ročajev

Za čišćenje ročajev kuhinjskega pohištva ne uporabljajte sredstev, ki vsebujejo topila in sredstev, ki poškodujejo aluminij kot tudi sredstva za čišćenje na osnovi kisa in sredstva za čišćenje, ki vsebujejo jeklo, saj lahko povzročijo nastanek dolgotrajnih madežev. Če nameravate uporabiti sredstva za čišćenje, na čigar embalaži niso navedene nobene informacije, jih najprej – na vlastitu odgovornost – na maloji površini na nekom manje uočljivom mestu.

Curățați mânerele în mod corect

La curățarea mânerelor mobilei dvs. de bucătărie renunțați la folosirea unor substanțe cu solvent sau a unor substanțe dăunătoare aluminiului, precum și la curățitoarele pe bază de oțet sau cu conținut de oțel, întrucât ele pot determina formarea unor pete, care să nu mai poată fi apoi îndepărtate. Dacă folosiți soluții de curățat neînsoțite de niciun fel de instrucțiuni, vă rugăm să le încercați cu atenție, pe propria răspundere, pe o suprafață de mici dimensiuni, aflată într-un loc de obicei mai greu vizibil.



Reinigung der Schränke

Zum Reinigen der Schränke, Fachböden und der Schubkästen / Auszüge sollten Sie ein leicht feuchtes Tuch in Verbindung mit einem flüssigen Haushaltsreiniger / Glasreiniger verwenden. Nach dem Reinigen die Küchenmöbel stets mit einem weichen Tuch trockenwischen! Beim Gebrauch von zu nassen Tüchern kann Wasser in Fugen eindringen und zum Aufquellen der Möbel führen. Achten Sie darauf, dass die **Dichtkante** gelegentlich gereinigt wird. Diese reduziert die Staubbildung im Schrankinneren. Folglich ist eine Spurenbildung im Umfeld der Dichtung völlig normal, da diese wie eine Barriere wirkt.

Optische Beeinträchtigungen in Bereich der Dichtkante auf den Frontrückseiten können mittels einem mit Spülmittel angefeuchteten Reinigungsschwamm leicht entfernt werden.

Ausserdem empfehlen wir, regelmäßig die Schränke zu öffnen und für eine intensive Belüftung des Küchenraumes zu sorgen, um durch Kochdünste und Kochrückstände entstehende Gerüche in den Küchenmöbeln zu beseitigen.

Scheuernde Mittel bzw. alle Nitro- und Kunstharzverdünnungen oder ähnliche Reiniger sind zur Pflege der Oberflächen nicht geeignet!



Griffe richtig reinigen

Verzichten Sie bei der Reinigung Ihrer Küchenmöbelgriffe auf Lösungsmittelhaltige und aluminiumschädigende Substanzen sowie auf Essigreiniger und stahlhaltige Reinigungsmittel, da diese zu einer nicht mehr entfernbaren Fleckenbildung führen können. Sollten Sie Reiniger verwenden, die mit keinerlei Hinweis ausgestattet sind, probieren Sie diese bitte, auf eigene Gefahr, vorsichtig auf einer kleinen, im Normalgebrauch möglichst nicht einsehbaren Stelle aus.

Beépített készülékek

Könnyen tisztítható rendszer, activ Clean, aktív-szén-szűrő, pirolízis, katalízis stb., rendkívül sok hasonló szakkifejezés létezik, melyek magyarázata itt túl messzire vezetne. Ezért azt tanácsoljuk, a gyártó kezelési- és ápolási tanácsait alaposan olvassa el, és vegye azokat figyelembe.

Gőz és hő

A bútor gőztől, nedvességtől és hőtől való védelmére a Nolte Küchen különböző védőburkolatokat kínál, melyeket már a gyárban felszerelhetnek, vagy a beépítést végző szerelő helyezhet fel.

Kerülje el, hogy az elektromos berendezésekből, mint pl. a mikrohullámú sütőből, kávéfőzőből, vízforralóból vagy tojásfőzőből származó gőz és hő közvetlenül érje a bútordarabokat! A gőz a bútordarabok felhályagosodását okozhatja.

Mivel az ilyen dagadási károk alapvetően nem a bútoraik anyag- vagy megmunkálási hibáira vezethetők vissza, nem képezik reklamáció alapját.

Főzőskor mindig kapcsolja be a párael-szívó berendezést!

Ugradbeni uređaji

Sustav lakog samočišćenja, activClean, filtri s aktivnim ugljenom, piroliza, kataliza – to su samo neki od stručnih tehničkih pojmova, previše kompliciranih da bismo ih ovdje objašnjavali. Umjesto toga, preporučujemo da pažljivo pročitate upute proizvođača vaših električnih uređaja i da ih se pridržavate.

Para i visoka temperatura

Tvrka Nolte Küchen nudi razne zaštitne uređaje za zaštitu vašeg pokućstva od pare, vlage i vrućine. Kada dobijete svoju kuhinju, spomenute uređaje montirajte preko instalater kuhinje, ili će već će biti montirani.

Vodite računa o tome da para i vrućina s električnih uređaja poput mikrovalne pećnice, aparata za kavu, čajnika itd. ne dolazi u dodir s pokućstvom jer para uzrokuje širenje i bubrenje materijala.

Budući da uzrok takvih oštećenja uslijed bubrenja nije greška u materijalu ili obrada našeg namještaja, ona ne predstavljaju razlog za reklamaciju.

Prilikom kuhanja uvijek uključite napu!

Vgradni aparati

Samočistilni sistem activeClean, filtri z aktivnim ogljikom, piroliza, kataliza-to je samo nekaj od strokovnih tehničnih pojmov, ki so preveč zahtevni, da bi jih razlagali na tem mestu. Namesto tega vam priporočamo, da pazljivo preberete navodila proizvajalca vaših električnih naprav in jim sledite.

Para in vročina

Podjetje Nolte Küchen nudi razne zaščitne naprave za zaščito vašega pohištva proti pari, vlagi in vročini. Te naprave bodo že vgrajene, ko dobite svojo kuhinjo, ali pa jih bo vgradil monter kuhinje.

Pari in vročina iz manjših električnih naprav kot so mikrovalovna pečica, aparat za kavo, kuhalnik za vodo in jajca, itd., ne dovolite neposrednega učinkovanja na pohištvo, saj para povzroča širjenje in nabrekanje materiala.

Ker takšne poškodbe zaradi nabrekanja običajno niso posledica napak v materialu ali obdelavi našega pohištva, to ni razlog za reklamacijo.

Med kuhanjem vedno vklopite odsesovalni ventilator!

Electrocasnice încorporate

Sistem de curățare ușoară, active Clean, filtru de cărbune activ, piroliză, cataliză etc. Există o multitudine de astfel de termeni tehnici de specialitate, a căror explicare ar excede limitele prezentei broșuri. De aceea vă sfătuim să citiți cu atenție și să țineți cont de instrucțiunile de utilizare și de întreținere ale producătorilor de electrocasnice.

Aburi și căldură

În vederea protejării mobilei dvs. de aburii, umezeală și căldură firma Nolte Küchen vă oferă diverse protecții, care fie vin gata montate din fabrică, fie sunt instalate de către montator la fața locului.

Nu lăsați aburii și căldura electrocasnicelor de mici dimensiuni, precum cuptorul cu microunde, cafetiera, fierbătorul de apă sau de ouă să acționeze direct asupra pieselor de mobilă! Aburii provoacă umflarea lemnului.

Deoarece asemenea daune prin umflare nu se datorează în principiu unui defect de material sau de prelucrare al mobilei noastre, nu constituie motiv de reclamație.

Întotdeauna folosiți hota în timp ce gătiți!



Einbaugeräte

Leichtreinigungssystem, activ Clean, Aktivkohlefilter, Pyrolyse, Katalyse usw., es gibt unendlich viele solcher technischen Fachbegriffe, die zu erklären, hier zu weit führen würde. Daher raten wir Ihnen, die Bedienungs- und Pflegehinweise der Elektrogerätehersteller genauestens zu lesen und zu beachten.

Dampf und Hitze

Zum Schutz Ihrer Möbel vor Dampf, Feuchtigkeit und Hitze bietet die Firma Nolte Küchen verschiedene Schutzabdeckungen, die bereits werkseitig montiert oder vom Monteur angebracht werden.

Lassen Sie Dampf und Hitze aus Elektrokleingeräten wie Mikrowelle, Kaffeemaschine, Wasser- oder Eierkocher nicht direkt auf die Möbelteile einwirken! Dampfschwaden bewirken das Aufquellen der Möbelteile.

Da derartige Quellschäden nicht grundsätzlich auf Material- oder Verarbeitungsfehler unserer Möbel zurückzuführen sind, stellt dies keinen Reklamationsgrund dar.

Beim Kochen stets das Dunstabzugsgerät einschalten!

Beépített mosogatók

A beépített mosogatókat és minden olyan árucikket, amely rozsdamentes acélból készült, a legjobb szivaccsal vagy vlieskendővel ápolni, ezekhez használjon mosogatószert vagy ismert speciális ápolószereket (nemesacél tisztító, fémpolírozó).

Ne használjon súrolószereket!

A szállórozsdát (oxidálódott vasrészecskék- pl. vasforgácsok a vízvezetékek szerelése után), azonnal, a kereskedelemben kapható nemesfém-tisztítóval el kell távolítani

A más anyagból, mint pl. porcelánból, műanyagból, akril-kerámiából készült beépített mosogatók, valamint a rozsdamentes acél mosogatók esetében használjon kímélő mosogató- vagy tisztítószert. A súrolószerek csak ártanak!

További ápolási tanácsokat a **mindenkori mosogatószer gyártójának honlapján** talál.

Ugradbeni sudoperi

Ugradne sudopere kao i sve artikle od nehrđajućeg čelika koji nisu navedeni najbolje čete održavati spužvom ili flize-linskom krpom uz korištenje sredstva za pranje posuda ili poznatog specijalnog sredstva za njegu (sredstvo za njegu plemenitog čelika, sredstvo za poliranje metala).

Abrazivna sredstva za čišćenje ne smiju se koristiti!

Odmah uklonite površinsku hrđu (oksidirane čestice željeza, npr. strugotine željeza nakon instalacije vodovodnih cijevi) pomoću nekog uobičajenog sredstva za čišćenje nehrđajućeg čelika.

Koristite blage tekućine za pranje posuda ili za čišćenje na sudoperima izrađenima od drugih materijala, npr. keramike, plastike ili akril keramike, kao i na onima od nehrđajućeg čelika. Abrazivna sredstva za čišćenje samo će oštetiti sudoper!

Ostale naputke za njegu naći ćete na dotičnim internetskim stranicama proizvođača sudopera.

Vgrajena pomivalna korita in kuhalne plošč

Vgrajena pomivalna korita, kuhalne plošče in vse drugo, kar na tem mestu ni posebej navedeno a je narejeno iz nerjavečega jekla, boste najbolje očistili z gobo ali s flis krpo in s tekočino za pranje posode ali s kakim drugim posebnim sredstvom za čiščenje (sredstvo za čiščenje nerjavečega jekla, sredstvo za poliranje metalnih površin, itd.)

Abrazivna sredstva za čiščenje se ne smejo uporabljati!

Površinsko rjo (oksidirani delci železa, npr. železno polnilo po prvotni instalaciji vodovodnih cevi) odstranite takoj s pomočjo kakega običajnega sredstva za čiščenje nerjavečega jekla.

Za pranje posode ali za čiščenje pomivalnih korit narejenih iz drugih materialov kot so npr. keramika, plastika ali akrilna keramika kot tudi tistih narejenih iz nerjavečega jekla uporabljajte blage tekočine. Abrazivna sredstva za čiščenje bodo vašo pomivalno korito samo poškodovala!

Nadaljnja navodila za nego najdete na ustreznih spletni strani proizvajalca pomivalnega korita.

Chiuvele încorporabile

Chiuvelele încorporabile, precum și toate celelalte articole din oțel inoxidabil care nu au fost menționate se îngrijesc cel mai bine cu un burete sau cu o lavetă din pâslă, utilizând detergent sau produse de întreținere speciale cunoscute (produse de curățare pentru inox, polish pentru metale).

Nu utilizați mijloace abrazive!

Película de rugină (particule de fier oxidate, precum șpanul de fier după instalarea unor conducte de apă noi) trebuie îndepărtată imediat cu ajutorul unei soluții obișnuite de curățat oțelul inoxidabil.

La chiuvetele încorporabile din alte materiale, de ex. porțelan, plastic, ceramică acrilică, precum și la chiuvetele din oțel inoxidabil folosiți detergenți sau soluții de curățat neagresive. Substanțele abrazive nu fac decât să dăuneze!

Maî multe indicații de îngrijire găsiți pe paginile de Internet ale producătorilor de chiuvete.

Kérjük, vegye figyelembe, hogy a kemény tárgyak miatt lehetséges használati nyomok és finom karcok keletkezése, de ez nem vezet az erősen igénybevett beépített mosogatók minőségének romlásához.

Vegye figyelembe, kérjük, ezen kívül, a gyártó különleges ápolási tanácsait is!

Imajte na umu mogućnost stvaranja tragova trošenja kao i finih ogrebotina uzrokovanih tvrdim predmetima, no to ne utječe na gubitak kvalitete ovih vrlo otpornih ugradbenih sudopera.

Molimo da se pridržavate uputa proizvođača sudopera!

Prosimo vas, da upoštevate možnost nastajanje sledov uporabe kot tudi finih prask zaradi trdih predmetov, vendar to ne vpliva na izgubo kakovosti teh zelo odpornih vgrajenih pomivalnih korit.

Prosimo vas, da upoštevate navodila proizvajalca pomivalnega korita!

Vă rugăm să fiineți seama de faptul că apariția amprentelor și a zgârieturilor fine din cauza obiectelor dure este posibilă, dar că acest lucru nu atrage după sine o pierdere a calității acestor chiuvete foarte solicitate.

Vă rugăm să respectați în plus instrucțiunile speciale de întreținere ale producătorului!



Einbauspülen

Einbauspülen sowie alle nicht genannten Artikel aus rostfreiem Stahl pflegen Sie am besten mit einem Schwamm oder einem Vliestuch unter Verwendung von Spülmittel oder mit den bekannten Spezialpflegemitteln (Edelstahlreiniger, Metall-Polish).

Keine scheuernden Mittel verwenden!

Flugrost (oxydierte Eisenpartikel – z.B. Eisenspäne nach Neuinstallation von Wasserleitungen) sollte sofort mit einem handelsüblichen Edelstahlreiniger entfernt werden.

Bei Einbauspülen aus anderen Materialien wie Porzellan, Kunststoff, Acryl-Keramik sowie bei Edelstahlspülen milde Spül- oder Reinigungsmittel verwenden. Scheuernde Reinigungsmittel schaden nur!

Weitere Pflegehinweise erhalten Sie auf den jeweiligen Internetseiten der Spülenhersteller.

Beachten Sie bitte, dass die Bildung von Gebrauchsspuren und Kratzern auf Kochfeldern und Einbauspülen durch die hohe Beanspruchung normal ist, aber nicht zu einem Qualitätsverlust der Oberfläche führt. Beachten Sie deshalb auch die ergänzend ausgehändigten Bedienungsanleitungen dieser Einbaukomponenten.

Üvegkerámia főzőlapok

Üvegkerámia főzőlapját minden használat után meg kell tisztítani, mert a legkisebb szennyeződések is ráéghetnek a következő bekapcsoláskor. Enyhébb szennyeződések egy nedves ruhával, a kereskedelemben kapható mosogatószerrel távolíthat el. Tisztítás után alaposan törölje szárazra!

A makacs szennyeződések, vízkő- és vízfoltokat, az edényeken a dörzsölésűkből eredő fényes nyomokat a gyártó által ajánlott speciális tisztítóanyagokkal (pld. Cerafix, Stahlfix) távolítsa el. A makacsul rásült anyagokat (cukor, só vagy cukortartalmú ételmaradékok) még forró állapotban távolítsa el egy üvegpapírral.

Vegye figyelembe a berendezés gyártójának Kezelési útmutatóját!

Ploče za kuhanje od staklene keramike

Ploču za kuhanje od staklene keramike očistite nakon svake uporabe jer i najmanji ostaci nakon prskanja ili prolivanja mogu zagorjeti prilikom sljedeće uporabe. Manje nečistoće uklonite mekom krpom i nekim uobičajenim tekućim sredstvom za pranje posuđa, a zatim temeljito obrišite!

Tvrđokornu prljavštinu, mrlje od kamena i vode kao i sjajna mjesta na lonceima uzrokovana trljanjem možete ukloniti specijalnim sredstvom za čišćenje koje preporučuje proizvođač (npr. Cerafix, Stahlfix). Zapečenu skorenu hranu (šećer, sol ili ostaci hrane koji sadrže šećer) uklonite staklenim strugalom dok je još u toplom stanju.

Molimo također da pogledate informacije proizvođača uređaja.

Steklokeramične kuhalne plošče

Steklokeramične kuhalne plošče počistite po vsaki uporabi, saj najmanjši ostanki škropljenja ali razlitja lahko pri naslednji uporabi zagorijo. Manjše nečistosti počistite z mehko krpo in z nekim običajnim tekočim sredstvom za pranje posode in zatem temeljito obrišite!

Trdovratno umazanijo, madeže vodnega kamna in vode ter svetleče se proge loncev odstranite s posebnim čistilom, ki ga priporoča izdelovalec (npr. Cerafix, Stahlfix). Prismojene trde obloge (sladkor, sol ali jedi, ki vsebujejo sladkor, ali ostanki jedi) odstranite še vroče s steklenim strgalom.

Prosimo vas, da si pogledate informacije podane s strani proizvajalca naprave.

Plite ceramice

După fiecare utilizare este bine să curățați plita dvs. ceramică, întrucât chiar și cele mai mici resturi de mizerie se pot arde și lipi la următoarea aprindere. Mizeriile ușoare le îndepărtați cu o cârpă moale și cu un detergent obișnuit. Uscați apoi bine suprafața astfel curățată!

Mizeria dificilă, petele de calcar și de apă, precum și eventuala vopsea luată de pe vase le puteți îndepărta cu o soluție de curățat specială, recomandată de către producător (de exemplu pentru suprafețe ceramice sau metalice). Crustele lipite (zahăr, sare sau resturi de mâncare cu conținut de zahăr) le puteți șterge în stare caldă, cu o racletă pentru sticlă.

Respectați și instrucțiunile din manualul de utilizare al producătorului aparatului electrocasnic respectiv!



Glaskeramik-Kochfelder

Sie sollten Ihr Glaskeramik-Kochfeld nach jeder Benutzung reinigen, da selbst kleinste Schmutzreste beim nächsten Einschalten festbrennen können. Leichte Verschmutzungen entfernen Sie mit einem feuchten Tuch unter Verwendung eines handelsüblichen Spülmittels. Danach gut nachtrocknen!

Hartnäckige Verschmutzungen, Kalk- und Wasserflecken sowie glänzenden Topfabrieb beseitigen Sie mit dem vom Hersteller empfohlenen Spezialreiniger (z.B. Cerafix, Stahlfix). Festgebrannte Verkrustungen (Zucker, Salz oder zuckerhaltige Speisereste) entfernen Sie, in noch heißem Zustand, mit einem Glasschaber.

Beachten Sie hierzu auch die Bedienungsanleitung des Geräteherstellers!

Mosogatógépek

Olvassa el a készülékgyártó kezelési útmutatóját is!

A mosogatóprogram befejezése után a mosogatógépet nem kell azonnal kinyitni, mivel a kilépő vízgőz károsíthatja a fölé szerelt munkalapokat és a szomszédos bútorokat. A program végén a vízgőz a belső falakon csapódik le és lefolyik. Kb. 30 perc után az edényeket habozás nélkül kiveheti. A (vége után helyett) már a szárítási ciklus előtt felhangzó hangjelzések a készülék függvényében esetleg átprogramozhatók. A beállítások hozzáigazításához nagyon figyelmesen olvassa el a készülék használati útmutatóját.

A mosogatógép ajtaját sem szabad egy kissé sem ferde helyzetbe állítani a szellőzés érdekében, mert a kiáramló meleg, illetve nedvesség miatt a szomszédos bútorrészek hőkárosodást szenvedhetnek vagy megdagadhatnak.

Ez alapvetően nem a bútoraink anyag- vagy megmunkálási hibáira vezethetők vissza.

Perilice posuda

Pročitajte također upute za uporabu proizvođača uređaja!

Perilicu posuda ne smijete otvarati odmah nakon završetka programa pranja jer u suprotnom vodena para može oštetiti radne ploče iznad perilice i susjedni namještaj. Nakon završetka programa vodena para se kondenzira na unutarnjim stijenkama i otječe. Nakon otprilike 30 min možete bez oklijevanja izvaditi posude. Zvučni signali koji se oglašavaju već prije (umjesto nakon) procesa sušenja mogu se, ovisno o uređaju, eventualno ponovno programirati. Stoga pažljivo pročitajte upute za uporabu uređaja kako biste prilagodili postavke.

Također izbjegavajte blago naginjanje poklopca perilice posuda u svrhu ventilacije jer toplina odnosno vlaga koja izlazi mogu dovesti do oštećenja uslijed visoke temperature ili bubrenja susjednih dijelova namještaja.

Uzrok tomu u principu nije greška u materijalu ili obrada našeg namještaja.

Pomivalni stroj

V ta namen preberite tudi navodila za uporabo proizvajalca naprave!

Po končanem pomivalnem programu pomivalnega stroja ne smete takoj odpreti, saj lahko uhajajoča vodna para poškoduje delovne plošče in sosednje pohištvo. Ob koncu programa se vodna para kondenzira na notranjih stenah in odteče. Po približno 30 minutah lahko posodo brez pomislekov vzamete iz stroja. Zvočne signale, ki se oglašijo pred postopkom sušenja (namesto po njem), je mogoče reprogramirati glede na napravo. Zato pred nastavljanjem pomivalnega stroja natančno preberite navodila za uporabo stroja.

Prav tako se izogibajte rahlemu nagibanju pokrova pri odpiranju pomivalnega stroja zaradi prezračevanja, saj lahko uhajajoča toplota ali vlaga povzročijo toplotne poškodbe ali nabrekanje na sosednjih delih pohištva.

Tovrstne poškodbe zaradi nabrekanja običajno niso posledica napak v materialu ali obdelavi našega pohištva in niso razlog za reklamacijo.

Mașină de spălat vase

Citiți și manualul de utilizare al producătorului aparatului respectiv!

După terminarea programului de spălare, mașina de spălat vase nu trebuie deschisă imediat, întrucât aburii care ies pot deteriora blatul de lucru de deasupra și mobila învecinată. După terminarea programului, aburii condensează și se scurg pe pereții interiori. După aprox. 30 minute puteți scoate fără probleme vasele din mașina de spălat vase. Semnalele acustice care se aud deja înainte de (în loc de după) ciclul de uscare pot fi reprogramate eventual, în funcție de aparat. Pentru adaptarea setărilor citiți foarte atent manualul de utilizare al aparatului.

Evitați înclinarea chiar și ușoară a ușii mașinii de spălat vase în scopuri de aerisire, întrucât căldura emanată, respectiv umezeala pot produce deteriorări sau umflături pe corpurile de mobilă din apropiere.

O asemenea consecință nu s-ar datora în principiu unui defect de material sau de prelucrare al mobilei noastre.



Geschirrspüler

Lesen Sie hierzu auch die Bedienungsanleitung des Geräteherstellers!

Nach Ablauf des Spülprogramms sollte der Geschirrspüler nicht sofort geöffnet werden, da sonst durch den heraustretenden Wasserdampf Schäden an den darüber angebrachten Arbeitsplatten und nebenstehenden Möbeln entstehen können. Nach Programmende kondensiert der Wasserdampf an den Innenwänden und läuft ab. Nach ca. 30 min können Sie das Geschirr ohne Bedenken entnehmen. Akustische Signale, die bereits vor (statt nach) dem Trocknungsvorgang ertönen, können je nach Gerät evtl. umprogrammiert werden. Lesen Sie die Bedienungsanleitung des Gerätes daher sehr genau, um die Einstellungen anzupassen.

Vermeiden Sie auch das leichte Schrägstellen der Geschirrspülerklappe zu Lüftungszwecken, da die ausströmende Wärme bzw. Feuchtigkeit zu Hitzeschäden oder Quellungen an den angrenzenden Möbelteilen führen kann.

Dieses ist nicht grundsätzlich auf einen Material- oder Verarbeitungsfehler unserer Möbel zurückzuführen.

Munkalapok

Felületek: Minden munkalap neves gyártók terméke, és ellenálló rétegeltanyag felülettel rendelkezik. Ennek ellenére nem szabad közvetlen vágófelületként használni, mivel a késévágások tartós károkat okoznak. A kőedények, nehéz és éles permű tárgyak eltávoláskor karcolásokat hagyhatnak hátra, amelyek azonban nem vezethetők anyaghibára vissza. Továbbá a legszigorúbb minőségi előírások ellenére különösen nagyon sötét és világos dekorok esetén a használati nyomok igénybevétel függvényében hamarabb láthatóvá válnak, mint más dekoroknál.

Tisztítás: A munkalapfelületek tisztításához alapjában véve új, megfelelő és benedvesített mikroszálalás törölkendőket ajánlunk, melyek nem tartalmaznak súroló hatású anyagokat. A szennyeződések eltávolításához mosogatószerek, üveg tisztító szerek, illetve makacs szennyeződések esetén koszradír és speciális konyhai tisztítószerek használhatók.

Nedvesítse be a koszradírt a kiválasztott folyékony tisztítószerral és dörzsölje vele enyhe nyomással a felületet. Fontos, hogy nagy felületen kell végezni a tisztítást, nem csak az érintett helyen.

Itt is vegye figyelembe, hogy a koszradír „mélyen a pórusokba hatoló” hatása által a látható színeltérések kiemelkednek, és a „szürke fátyol” eltűnik. A használati útmutató betartása esetén a felület színe vagy szerkezete nem változik. A koszradír hatásmódjáról az interneten talál információkat.

Fertőtlenítőszer használható, azonban kérjük, tesztelje le előtte ezeket egy kevésbé szembevető helyen.

Radne ploče

Površine: Sve radne ploče su proizvodi renomiranih proizvođača i sastoje se od otporne premazane površine. Unatoč tomu one se ne smiju koristiti izravno kao površina za rezanje jer će ono uzrokovati trajna oštećenja. Posuđe od kamene i teški predmeti s oštrim rubovima mogu ostaviti tragove ogrebotina pri pomicanju, no to se ne može pripisati grešci u materijalu. Osim toga, unatoč najstrožim specifikacijama kvalitete, osobito kod vrlo tamnih i svijetlih dekora, tragovi korištenja vidljivi su, ovisno o uporabi, ranije nego kod drugih dekora.

Čišćenje: Za čišćenje površina radnih ploča općenito preporučujemo nove, prikladne i navlažene krpe od mikrovlakna bez abrazivnih sadržaja. Za čišćenje prljavština mogu se koristiti sredstva za pranje posuđa, za čišćenje stakla ili, u slučaju tvrdokornih prljavština, gumene spužve sa specijalnim sredstvom za čišćenje kuhinja.

Navlažite gumenu spužvu odabranim tekućim sredstvom za čišćenje i trljajte bez jakog pritiskanja površine. Pritom je potrebno da očistite cijelu površinu, ne samo prljavo mjesto.

I ovdje obratite pozornost na to da uslijed „dubinskog” djelovanja gumene spužve dolaze do izražaja vidljive promjene boje i uklanja se sivkasta nijansa.

Uz pridržavanje upute za uporabu ne dolazi do promjene boje ili strukture površine. Informacije o načinu djelovanja gumene spužve naći ćete na internetu.

Možete koristiti dezinfekcijsko sredstvo ali prije uporabe napravite probu na neupadljivom dijelu namještaja.

Delovne plošče

Površine: Vse delovne plošče so izdelki priznanih proizvajalcev in so sestavljene iz odporne laminatne površine. Kljub temu se jih ne sme uporabljati neposredno kot rezalnih površin, saj rezi z nožem povzročijo trajne poškodbe. Glineni, težki predmeti in predmeti z ostrimi robovi lahko pri premikanju pustijo sledi prask, vendar te niso posledica napake materiala. Poleg tega so, odvisno od obremenitve, kljub najstrožim zahtevam glede kakovosti, znaki obrabe zlasti pri zelo temnih in svetlih dekorjih vidni prej kot pri drugih dekorjih.

Čiščenje: Za čiščenje površine delovnih plošč priporočamo načeloma nove, primerno mehke vlažne krpe, ki ne brusijo površine. Za čiščenje umazanije lahko uporabite tekočino za pomivanje posode, čistilo za steklo, pri trdovratni umazaniji pa brisalce umazanije in posebna kuhinjska čistila.

Gumo za brisanje umazanije navlažite z izbranim tekočim čistilom in jo brez večjega pritiska drgnite po površini. Površino je treba očistiti na večjem delu in ne le na prizadetem mestu.

Tudi tukaj je treba upoštevati, da se vidne spremembe barve izpostavimo zaradi »globinskega« učinka gobice za umazanijo, odstrani pa se »sivkast sloj«. Če upoštevate navodila za uporabo, se barva ali struktura površine ne bosta spremenili. Informacije o učinku gobice proti umazaniji najdete na spletu.

Dezinfekcijska sredstva lahko uporabite, vendar jih predhodno preizkusite na skritem mestu.

Blaturi de lucru

Suprafețe: Toate blaturile de lucru sunt realizate de către producători renumiți, fiind alcătuite din suprafețe rezistente din material stratificat. Cu toate acestea blatul de lucru nu trebuie folosit în mod direct ca suprafață de tăiat, întrucât tăieturile de cuiți provoacă daune iremediabile. Când sunt mutate, vasele din ceramică și obiectele grele, cu muchii ascuțite, pot lăsa în urmă zgârieturi, fapt care nu presupune defecte de material. În plus, în ciuda celor mai severe cerințe de calitate impuse, îndeosebi la modelele foarte închise și foarte deschise la culoare, în funcție de gradul de solicitare la care este expusă mobilă, urmele de utilizare devin aici mai rapid vizibile decât la alte modele.

Curățare: Pentru curățarea suprafețelor blaturilor de lucru recomandăm în principiu lavete de microfibră noi, adecvate și umezite, care nu conțin componente abrazive. Pentru curățarea murdăriilor se pot utiliza detergenți de vase, soluții de curățat geamuri, iar a murdăriilor persistente radiere de murdărie și soluții speciale de curățare a bucătăriei.

Vă rugăm să umeziți radiera de murdărie cu soluția de curățat lichidă aleasă și frecăți cu aceasta suprafața, fără a exercita o presiune prea mare. Este necesară o curățare pe suprafețe mari și nu doar în locul afectat.

Aveți în vedere și în acest caz că modul de acționare „în adâncimea porilor” al radierei de murdărie poate evidenția modificările de culoare vizibile și că se îndepărtează un așa-zis „văl gri”. Dacă se respectă instrucțiunile de utilizare, culoarea sau structura suprafeței nu se schimbă. Informații despre modul de acționare al radierei de murdărie găsiți pe internet.

Puteți să utilizați dezinfectanți, însă vă rugăm să-i testați într-o zonă inobservabilă.



Arbeitsplatten

Oberflächen: Alle Arbeitsplatten sind Produkte namhafter Hersteller und bestehen aus einer widerstandsfähigen Schichtstoffoberfläche. Trotzdem darf diese nicht direkt als Schnittfläche benutzt werden, da Messerschnitte dauerhafte Schäden verursachen. Steingutgeschirr, schwere und scharfkantige Gegenstände können beim Verschieben Kratzspuren hinterlassen, die jedoch nicht auf einen Materialfehler zurückzuführen sind. Außerdem sind trotz strengster Qualitätsvorgaben besonders bei sehr dunklen und hellen Dekoren Gebrauchsspuren je nach Beanspruchung früher sichtbar als bei anderen Dekoren.

Reinigung: Für die Reinigung der Arbeitsplattenoberflächen empfehlen wir grundsätzlich neue, geeignete und angefeuchtete Mikrofasertücher, die frei von schleifenden Inhalten sind. Zur Reinigung von Verschmutzungen können Spülmittel, Glasreiniger oder bei hartnäckigen Verschmutzungen Schmutzradierer und spezielle Küchenreiniger verwendet werden.

Bitte feuchten Sie den Schmutzradierer mit dem gewählten flüssigen Reinigungsmittel an und reiben Sie diesen ohne großen Druck über die Oberfläche. Dabei ist es notwendig diese großflächig zu reinigen und nicht nur an der betroffenen Stelle.

Beachten Sie auch hier, dass sichtbare Farbveränderungen durch die „porentiefe“ Wirkungsweise des Schmutzradierers hervorgehoben werden und ein „Grauschleier“ entfernt wird. Die Farbe oder Struktur der Oberfläche wird bei Beachtung der Gebrauchsanleitung nicht verändert. Informationen über die Wirkungsweise des Schmutzradierers finden sie im Internet.

Desinfektionsmittel können eingesetzt werden, aber testen Sie diese bitte zuvor an einer unauffälligen Stelle.

Munkalapok

Sötét színárnyalatok: Különösen a sötét színárnyalatok vagy a fekete szín hajlamos arra, hogy a szennyeződések / használati nyomok jól láthatóvá váljanak, és így intenzívebb tisztítás szükséges az ápoláshoz. A vízfoltok, vízkőnyomok, fűzészor a kifőccsenő zsír, azonban a testről származó zsír is, például az ujjlenyomatok, olyan tipikus feltűnő jelenségek, melyekért a sötét szín felelős. Ezek a szennyeződések maradtalanul eltávolíthatók, és így nem képezik reklamáció alapját.

Tisztítson rövid időn belül!

A rászáradt szennyeződések nehezebben távolíthatók el!

Meleg: Kerülni kell a forró főzőedények áthelyezését a főzőlapról közvetlenül a munkalapra. Kérjük, használjon megfelelő alátétet, mivel az edény aljából áradó hirtelen hő helyreállíthatatlanul károsítja a munkalapok felületét.

Víz: A dagadási károk elkerülése érdekében javasoljuk, hogy rendszeresen távolítsa el a felgyülemlett vízmennyiségeket. Különösen a meglévő eresztékek-nél kell a munkalapokat a felgyülemlett folyadékoktól óvni.

Az eresztékekbe hatoló folyadékok kifejezetten mosogatószer-tartalmú tisztítószerek esetén és azok fokozott folyóképessége miatt tartós dagadási károkat okozhatnak.

Munkalapélek: A munkalapok élei egy PP vastag peremmel vannak bevonva. Az alkalmazott műanyag színben teljesen illeszkedik a lap színéhez és szerkezetileg nyomatott lehet.

Kerülje a nagy terheléseket, mint az éles tárgyakkal történő vágásokat, valamint az edények és egyéb kellékek hozzáütését. Ezek maradandó sérüléseket okozhatnak.

Ne tisztítsa a munkalap élét agresszív és súroló hatású szerekkel. Használjon folyékony tisztítószereket. Kérjük, a fertőtlenítőszereket tesztelje le egy kevésbé szembetűnő helyen.

Radne ploče

Tamne nijanse boje: Na tamnim nijansama ili crnoj boji jače su vidljive nečistoće / tragovi uporabe i stoga one zahtijevaju intenzivnije čišćenje i njegu. Mrlje od vode, tragovi kamenca, ostaci prskanja masnoće tijekom kuhanja ali i otisci prstiju tipične su nečistoće upadljive na tamnoj boji namještaja. Te nečistoće mogu se potpuno ukloniti i stoga ne predstavljaju razlog za reklamaciju.

Očistite namještaj na vrijeme!

Osušenu prljavštinu teže je ukloniti!

Visoka temperatura: Potrebno je izbjegavati odlaganje vrućih posuda za kuhanje s ploče za kuhanje izravno na radnu ploču. Molimo da koristite odgovarajuću podlogu jer kratkotrajna visoka temperatura na dnu posude nepopravljivo će oštetiti površinu radne ploče.

Voda: Da biste izbjegli oštećenje uslijed bubrenja, preporučujemo redovito uklanjanje vode nakupljene na površini. Radne ploče moraju biti zaštićene od nakupljanja tekućina, osobito na postojećim fugama.

Prodiranje tekućine u fuge dovodi do trajnih oštećenja uslijed bubrenja, osobito kod sredstava za čišćenje koja sadrže deterdžente i imaju povećanu sposobnost tečenja.

Rubovi radnih ploča: Rubovi radnih ploča obloženi su debelim PP rubom. Korišteni umjetni materijal potpuno je obojen prema ploči i može se strukturno oisnuti.

Izbjegavajte velika opterećenja, kao što su posjekotine uzrokovane oštirim predmetima, te udaranje posudom i drugim kuhinjskim priborom. Ona mogu dovesti do trajnih oštećenja.

Rubove radnih ploča ne čistite agresivnim i abrazivnim sredstvima. Koristite tekuće sredstvo za čišćenje. Dezinfekcijsko sredstvo ispitajte prije uporabe na neupadljivom dijelu namještaja.

Delovne plošče

Temni barvni odtenki: Predvsem temni ali črni odtenki jasno kažejo umazanijo / sledi uporabe in zato zahtevajo več čiščenja. Vodni madeži, sledi vodnega kamna, brizganje masčobe med kuhanjem in tudi telesne masčobe, kot so prstni odtisi, so značilne vidne lastnosti zaradi temne barve. Te nečistoče je mogoče v celoti odstraniti, zato niso razlog za pritožbo.

Čistite takoj po uporabi!

Zasušeno umazanijo je težje odstraniti!

Vročina: Vroče posode ne odlagajte s kuhalne plošče neposredno na delovno površino. Uporabite ustrezni podstavek, ker bi sicer kratkotrajna vročina dna lonca nepopravljivo poškodovala površino delovne plošče.

Voda: Da bi preprečili poškodbe zaradi nabrekanja, priporočamo redno odstranjevanje stoječe vode. Delovne plošče morajo biti zaščitene pred stoječimi tekočinami, zlasti na obstoječih stikih.

Pronicanje tekočin v spoje zlasti pri detergentih za pomivanje posode zaradi njihove povečane sposobnosti lezenja povzroči trajne poškodbe zaradi nabrekanja.

Robovi delovne plošče: Robovi delovne plošče so obloženi z debelim robom iz polipropilena. Uporabljena plastika je v celoti obarvana tako, da se ujema s ploščo, in jo je mogoče strukturno natisniti.

Izogibajte se velikim obremenitvam, kot so ureznine z ostrimi predmeti ter udarci s posodo in drugimi pripomočki. Ti lahko povzročijo trajne poškodbe.

Robov delovne plošče ne čistite z agresivnimi in abrazivnimi sredstvi. Uporabljajte tekoča čistila. Dezinfekcijska sredstva preizkusite na neopaznem mestu.

Blaturi de lucru

Nuanțe închise: Mai ales nuanțele închise sau culoarea neagră sunt predispușe la evidențierea impurităților / urmelor de uzură și prin urmare necesită o întreținere mai intensivă din punct de vedere al curățării. Petele de apă, urmele de calcar, stropii de grăsime de la gătit, dar și grăsimile corporale cum ar fi amprente sunt probleme evidente tipice și se datorează culorii închise. Aceste impurități pot fi îndepărtate complet și astfel nu constituie motiv de reclamație.

Curățaji imediat!

Murdăria uscată se îndepărtează mai greu!

Căldură: Așezarea vaselor de bucătărie fierbinți direct de pe aragaz pe blatul de lucru trebuie evitată. Vă rugăm să folosiți un suport adecvat, deoarece căldura bruscă, emanată de către fundul vasului, deteriorează iremediabil suprafața blatului de lucru.

Apă: În vederea prevențării umflării lemnelor recomandăm îndepărtarea regulată a bălților formate. Blaturile de lucru trebuie protejate de lichide stagnante în special în zonele rosturilor existente.

Lichidele care pătrund în rosturi duc, mai ales la soluțiile de curățat cu conținut de detergent și datorită capacității lor înalte de curgere, la daune permanente prin umflare.

Muchiile blaturilor de lucru: Muchiile blaturilor de lucru sunt învelite cu o muchie groasă din PP. Materialul plastic utilizat este colorat complet în culoarea blatului și poate fi imprimat structural.

Evitați suprasolicitățile, cum ar fi tăieturile datorate obiectelor ascuțite, precum și lovirea cu vasele de gătit sau alte ustensile. Acestea pot cauza deteriorări permanente.

Nu curățați muchia blatului de lucru cu soluții agresive și abrazive. Utilizați soluții de curățat lichide. Vă rugăm să testați dezinfecțanții într-o zonă inobservabilă.



Arbeitsplatten

Dunkle Farbtöne: Besonders dunkle Farbtöne oder Schwarz neigen dazu, dass Verunreinigungen / Gebrauchsspuren deutlich sichtbar werden und somit reinigungsintensiver gepflegt werden müssen. Wasserflecken, Kalkränder, Fettspritzer beim Kochvorgang aber auch Körperfette, wie Fingerabdrücke sind typische Auffälligkeiten und der dunklen Farbe geschuldet. Diese Verunreinigungen lassen sich komplett entfernen und stellen somit keinen Reklamationsgrund dar.

Reinigen Sie zeitnah!

Angetrocknete Verschmutzungen lassen sich schwieriger entfernen!

Hitze: Das Abstellen von heißem Kochgeschirr direkt vom Kochfeld auf die Arbeitsplatte ist zu vermeiden. Bitte benutzen Sie einen geeigneten Untersatz, da die kurzfristige Topfbodenhitze die Arbeitsplattenoberfläche irreparabel beschädigt.

Wasser: Zur Vermeidung von Quellschäden empfehlen wir regelmäßiges entfernen stehender Wassermengen. Speziell an vorhandenen Fugen müssen Arbeitsplatten vor stehenden Flüssigkeiten geschützt werden. Eindringende Flüssigkeiten in den Fugen führen speziell bei spülmittelhaltigen Reinigungsmitteln und deren erhöhtem Kriechvermögen zu dauerhaften Quellschäden.

Arbeitsplattenkanten: Die Kanten von Arbeitsplatten sind mit einer PP Dickkante ummantelt. Der verwendete Kunststoff ist farblich zur Platte komplett eingefärbt und kann strukturell bedruckt sein.

Vermeiden Sie hohe Belastungen, wie Schnitte durch scharfe Gegenstände, sowie das Anschlagen von Geschirr und anderen Utensilien. Diese können zu bleibenden Beschädigungen führen.

Reinigen Sie die Arbeitsplattenkante nicht mit aggressiven und scheuernden Mitteln. Nutzen Sie flüssige Reinigungsmittel. Desinfektionsmittel testen Sie bitte an einer unauffällige Stelle.

A fiókok és kihúzható elemek előlapjainak beállítása

A fiókok és kihúzható elemek előlapjait a gyárban az alapállásban szerelik össze, úgy, hogy megfelelő beépítés esetén nincs szükség további beállításra; amennyiben mégis erre volna szüksége, kérjük, a következők szerint járjon el:

1. Az előlapok magasságának beállítása:

Távolítsa el a fiókon / kihúzható elemekről a két takaró kupakot, és végezze el a magasságállítását (A) mindkét oldalon keresztfejes csavarhúzó segítségével (+/- 2mm).

2. Oldalirányú beállítás:

Távolítsa el a fiókon / kihúzható elemekről a két takaró kupakot, és végezze el az oldalirányú beállítást (B) mindkét oldalon keresztfejes csavarhúzó segítségével (+/- 1,5 mm).

3. Dőlésszög beállítás PremiumLINE:

Húzza hátra a sín (C) két takaró kupakját és állítsa be a dőlésszöget a karmantyú (D) elforgatásával egy csavarhúzó segítségével.

4. Dőlésszög beállítás PremiumLINE Box:

Állítsa be a dőlésszöget egy keresztfejes csavarhúzó segítségével a látható excenternél (E).

5. Dőlésszög beállítás PremiumLINE Üveg:

Húzza le felfelé a sín (F) két takaró kupakját és állítsa be a dőlésszöget (G) egy keresztfejes csavarhúzó segítségével.

Podešavanje prednjih ploča na ladicama i kliznim policama

Prednje ploče ladicama i kliznih policama tvornički su podešene na osnovni položaj, tako da nije potrebno dodatno podešavanje nakon pravilne montaže. Međutim, ako je podešavanje ipak potrebno, molimo da učinite sljedeće:

1. Korekcija visine fronti:

Uklonite obje pokrivne zaklopke na ladicama / izvlačnoj polici i obavite korekciju visine (A) na obje strane pomoću križnog odvijača (+/- 2 mm).

2. Bočna korekcija:

Uklonite obje pokrivne zaklopke na ladicama / izvlačnoj polici i obavite bočnu korekciju (B) na obje strane pomoću križnog odvijača (+/- 1,5 mm).

3. Korekcija nagiba PremiumLINE:

Povucite obje pokrivne zaklopke relinga (C) prema natrag i okrenite spojnicu (D) pomoću odvijača.

4. Korekcija nagiba PremiumLINE Box:

Korekciju nagiba obavite pomoću križnog odvijača na vidljivom ekscentru (E).

5. Korekcija nagiba PremiumLINE Glas:

Otklopite obje pokrivne zaklopke relinga (F) prema gore i obavite korekciju nagiba (G) pomoću križnog odvijača.

Nastavitev sprednjih ličnic na predalih in izvlečnih predalih

Sprednje ličnice na predalih in izvlečnih predalih so tovarniško nastavljene na osnovni položaj tako, da dodatna nastavitev po pravilni montaži ni več potrebna. Kolikor koli je nastavitev le potrebna, prosimo storite sledeče:

1. Nastavitev višine ličnic:

Odstranite obe prekrivni kapici na predalu/izvleku in nastavite višino (A) na obeh straneh s križnim izvijačem (+/- 2 mm).

2. Stranska nastavitev:

Odstranite obe prekrivni kapici na predalu/izvleku in nastavite stransko višino (B) na obeh straneh s križnim izvijačem (+/- 1,5 mm).

3. Nastavitev nagiba PremiumLINE:

Obe prekrivni kapici ograjice (C) povlecite nazaj in nastavite nagib z obračanjem obojke (D) z izvijačem.

4. Nastavitev nagiba PremiumLINE Box:

Nastavitev nagiba izvedite s križnim izvijačem na vidnem ekscentru (E).

5. Nastavitev nagiba PremiumLINE steklo:

Obe prekrivni kapici ograjice (F) povlecite navzgor in nastavite nagib (G) s križnim izvijačem.

Reglarea fronturilor sertarelor

Fronturile sertarelor sunt toate gata reglate din fabrică, astfel încât în cazul unui montaj corect al mobilierului de bucătărie nu mai este nevoie de o ajustare suplimentară. Dacă totuși se impune acest lucru, procedați în felul următor:

1. Reglarea pe înălțime a fronturilor:

Scoateți cele două capace de acoperire de la sertar / compartimentul culisant și realizați reglarea pe înălțime (A) pe ambele părți, cu ajutorul unei șurubelnițe cu cap în cruce (+/- 2 mm).

2. Reglarea laterală:

Scoateți cele două capace de acoperire de la sertar / compartimentul culisant și realizați reglarea laterală (B) pe ambele părți, cu ajutorul unei șurubelnițe cu cap în cruce (+/- 1,5 mm).

3. Reglarea înclinăției PremiumLINE:

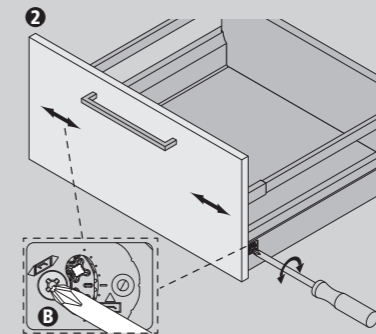
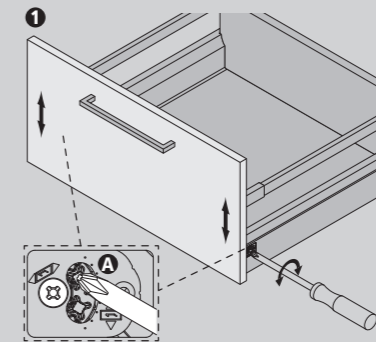
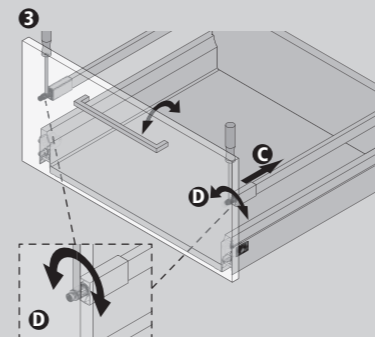
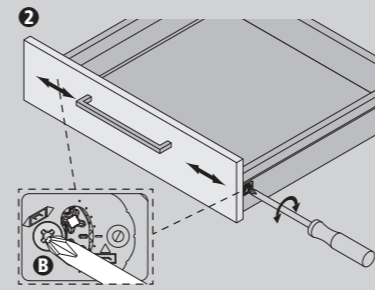
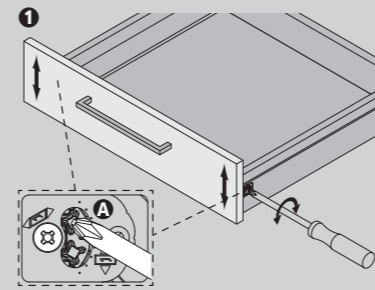
Trageți spre spate cele două capace de acoperire ale barei (C) și realizați reglarea înclinăției prin rotirea mufei (D), ajutându-vă de o șurubelniță.

4. Reglarea înclinăției PremiumLINE Box:

Realizați reglarea înclinăției cu ajutorul șurubelniței cu cap în cruce, la nivelul excentricului vizibil (E).

5. Reglarea înclinăției PremiumLINE sticlă:

Scoateți cele două capace de acoperire ale barei (F) trăgându-le în sus și realizați reglarea înclinăției (G) cu ajutorul unei șurubelnițe cu cap în cruce.



Einstellen der Frontblenden an den Schubkästen und Auszügen

Die Frontblenden an den Schubkästen und Auszügen sind werkseitig alle auf Grundstellung montiert, sodass bei einer korrekten Küchenmontage keine zusätzliche Justierung erforderlich ist; sollte es dennoch notwendig sein, gehen Sie bitte wie folgt vor:

1. Höhenverstellung der Fronten:

Die beiden Abdeckkappen am Schubkasten / Auszug entfernen und die Höhenverstellung (A) beidseitig mittels Kreuzschlitzschraubendreher vornehmen (+/- 2 mm).

2. Seitliche Verstellung:

Die beiden Abdeckkappen am Schubkasten / Auszug entfernen und die Seitenverstellung (B) beidseitig mittels Kreuzschlitzschraubendreher vornehmen (+/- 1,5 mm).

3. Neigungsverstellung PremiumLINE:

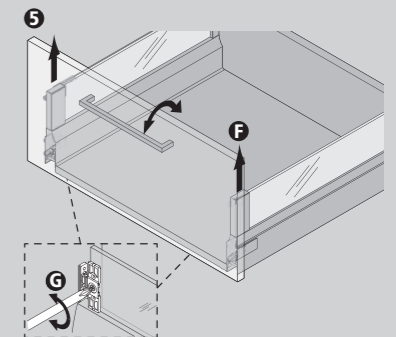
Die beiden Abdeckkappen der Reling (C) nach hinten ziehen und die Neigungsverstellung durch Drehen der Muffe (D) unter Zuhilfenahme eines Schraubendrehers vornehmen.

4. Neigungsverstellung PremiumLINE Box:

Die Neigungsverstellung mittels Kreuzschlitzschraubendreher am sichtbaren Excenter (E) vornehmen.

5. Neigungsverstellung PremiumLINE Glas:

Die beiden Abdeckkappen der Reling (F) nach oben abziehen und die Neigungsverstellung (G) mittels Kreuzschlitzschraubendreher vornehmen.



Szerelési útmutató a PremiumLINE fiókrendszerhez

A fiókok és a kihúzható elemek kiszérése

Az alsó szekrények gondos belső tisztításához megmutatjuk Önnek, hogy hogyan lehet egyszerűen kivenni, és ismét beszerelni a fiókokat és kihúzható elemeket.

Figyelem! Azért, hogy a fiókos/kihúzható elemek kávéja ne károsodjon, kérjük, hogy azokat alulról felfelé húzza ki a szekrényből!

- Nyissa ki teljesen a fiókot / kihúzható elemet.
- Húzza határozottan felfelé és vegye ki a fiókot / kihúzható elemet.
- A fiókokat és kihúzható elemeket nem szabad egymásra helyezve tárolni, külön-külön állítsa le azokat.

A fiókok és a kihúzható elemek beszerelése

Azért, hogy a fiókok / kihúzható elemek kávéja ne károsodjon, kérjük, hogy azokat felülről lefelé helyezze vissza a szekrénybe!

Teljesen húzza ki a vezetősíneket, és helyezze fel és tolja be a fiókot / kihúzható elemet. Amikor ez szinte teljesen eltűnt a korpuszban, tolja be teljesen egy kis lendülettel, míg egyértelmű kattanást hall. Ellenőrizze a beszerelés után a fiókok / kihúzható elemek megfelelő rögzítődését, azokat többször ütközésig kihúzza és lendülettel betolja.

Upute za montažu sustava ladica PremiumLINE

Vađenje ladica i izvlačnih polica

Pokazat ćemo vam kako lako možete izvaditi ladice i klizne police radi lakšeg čišćenja i zatim ih ponovno umetnuti.

Pozor! Molimo da ladice vadite **odozgo prema gore** kako biste spriječili oštećenje utora u ladici ili prednjoj kliznoj ladici prilikom vađenja.

- Otvorite u cijelosti ladicu / izvlačnu policu.
- Povucite ladicu / izvlačnu policu na fronti čvrsto prema gore i izvadite.
- Ladice i klizne police ne slažite jedne na druge. Posložite ih jedne pored drugih.

Umetanje ladica i izvlačnih polica

Da se okviri ladica / izvlačnih polica ne bi prilikom montaže oštetili, molimo vas da ih umećete u ormarić odozgo prema dolje!

U cijelosti izvucite vodilice i položite ladicu / izvlačnu policu te uvucite. Kad je ona skoro u korpusu uz lagani okret uvucite je cijelu tako da se jasno čuje „klik“. Višekratnim izvlačenjem do graničnika provjerite sigurno aretiranje i uvlačenje uz okret.

Navodila za montažo sistema predalov PremiumLINE

Odstranitve predalov in izvlekov

Pokazali vam bomo, kako lahko v namen enostavnejšega čiščenja zlahka izvlčete predale in izvlačne predale ter jih potem ponovno vstavite nazaj.

Pozor! Da bi med izvlačenjem preprečili poškodbo rež v predalih ali v sprednjih izvlačnih predalih, vas prosimo, da predale izvlčete **od spodaj navzgor**.

- Predal/izvlek popolnoma odprite.
- Predal/izvlek na ličnicah povlecite močno navzgor in ga snemite.
- Predale in izvlačne predale ne zlagajte enega na drugega. Položite jih enega zraven drugega.

Vstavljanje predalov in izvlekov

Da se obod predala/izvleka pri montaži ne poškoduje, ga v omaro vstavite od zgoraj navzdol!

Vodilne tirnice do konca izvlčite in nanje položite predal/izvlek, nato jih potisnite nazaj. Ko skoraj izginejo v korpusu, jih z nekoliko sile potisnite do konca, da zaslišite klik. Večkrat povlecite do konca ven in močno potisnite nazaj noter in s tem preverite, ali ste predal / izvlek dobro vstavili.

Instrucțiuni de montaj pentru sistemul de sertare PremiumLINE

Scoaterea sertarelor mici și a celor mari

Pentru a putea curăța temeinic interiorul dulapurilor inferioare, vă arătăm cum puteți scoate și monta la loc cu ușurință sertarele mari și mici.

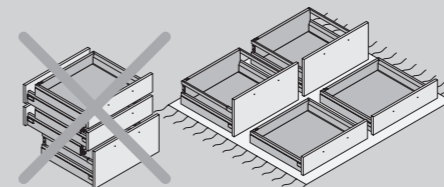
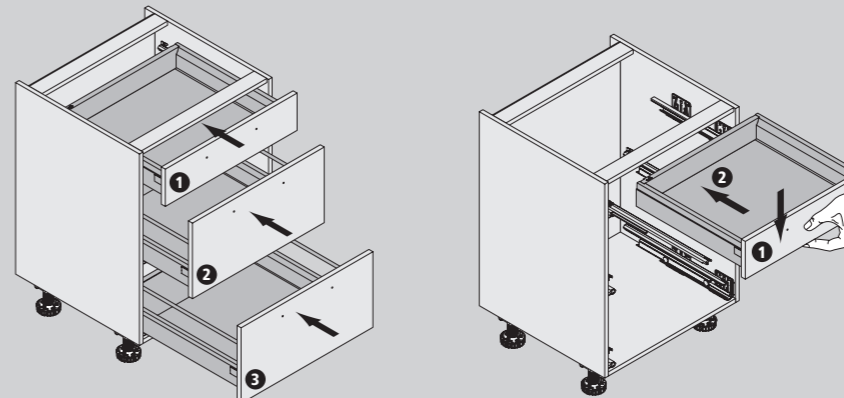
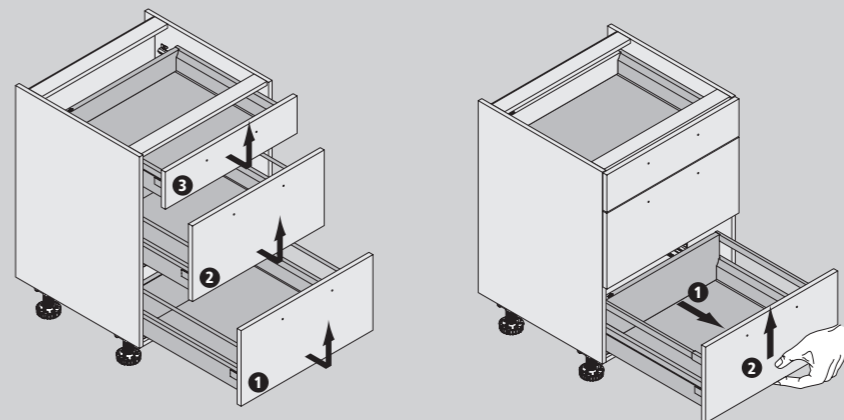
Atenție! Pentru ca ramele sertarului mic/mare să nu se deterioreze la demontare, vă recomandăm să le scoateți **de jos în sus** din dulap!

- Deschideți complet sertarul / compartimentul culisant.
- Trageți în sus sertarul / compartimentul culisant, ținându-l de front, și scoateți-l.
- Sertarele mici/mari nu au voie să fie stivuite; așezați-le separat, unele lângă altele.

Introducerea sertarelor și compartimentelor culisante

Pentru a nu deteriora cadrele sertarelor / compartimentelor culisante la montaj, vă rugăm să le introduceți în dulap de sus în jos!

Extindeți complet șinele de ghidaj, după care poziționați și introduceți sertarul / compartimentul culisant. Când acesta aproape a dispărut în interiorul corpului de mobilier, introduceți-l până la capăt cu puțin elan, așa încât să auziți un clic clar. Verificați blocarea sigură încercând să-l scoateți de mai multe ori până la opritorul final și reintroducându-l cu elan.



Montageanleitung des Schubkastensystems PremiumLINE

Herausnehmen von Schubkästen und Auszügen

Für die sorgfältige Innenreinigung Ihrer Unterschänke zeigen wir Ihnen, wie Sie Schubkästen und Auszüge ganz einfach entnehmen und wieder einsetzen können.

Achtung! Damit die Zargen der Schubkästen / Auszüge bei der Demontage nicht beschädigt werden, bitte diese **von unten nach oben** aus dem Schrank entnehmen!

- Den Schubkasten / Auszug komplett öffnen.
- Den Schubkasten / Auszug an der Front fest nach oben ziehen und herausnehmen.
- Schubkästen und Auszüge dürfen nicht gestapelt werden, stellen Sie die Schubkästen / Auszüge einzeln ab.

Einsetzen von Schubkästen und Auszügen

Damit die Zargen des Schubkästen / Auszüge bei der Montage nicht beschädigt werden, bitte diese **von oben nach unten** in den Schrank einsetzen!

Die Führungsschienen komplett ausziehen und den Schubkasten / Auszug auflegen und einschieben. Wenn dieser fast im Korpus verschwunden ist mit etwas Schwung komplett einschieben, sodass ein deutliches Klicken zu hören ist. Prüfen Sie das sichere Arretieren durch mehrmaliges Herausziehen bis zum Endanschlag und schwingvolles Einschieben.



VIDEO

Az ajtók kiszérése és beszerelése

A szekrények belsejének tisztítását (pl. tavaszi nagytakarításkor) jelentősen megkönnyíti az ajtók leszerelése. Az alábbiak szerint járjon el:

1. Kiszérése

A sarokpántokat kérjük, alulról felfelé oldja. Oldásukhoz a kireteszelő gombot a pánt karjának hátsó része alatt tolja előre.

2. Beszerelés

A pántokat felülről lefelé kell behelyezni. Ehhez a rögzítő akasztót elől be kell akasztani a szerelőlapba. A pánt karját ujjal nyomja le, amíg a rögzítő retesz hallhatóan helyére nem ugrik. **Ellenőrizze az ajtó megfelelő illeszkedését a megfelelő fogantyúk segítségével, mert a megfelelő rögzítődés hiányában az ajtó kieshet, és sérülést okozhat.**

Skidanje i postavljanje vrata

Čišćenje unutrašnjosti elemenata (npr. proljetno čišćenje) mnogo je lakše ako najprije skinete vrata. Postupite na sljedeći način:

1. Skidanje vrata

Otpustite šarnire, prvo donje zatim gornje. Da biste to uradili, pritisnite prema naprijed gumb za deblokiranje stražnjeg dijela kraka šarke.

2. Postavljanje vrata

Postavite šarnire odozgo prema dolje. U tu svrhu objesite pričvrstnu kuku s prednje strane u montažnu ploču. Prstima pritisnite krak šarnira prema dolje tako da se zasun čujno uglati. **Provjerite pravilnost montaže vrata tako da ih nekoliko puta otvorite i zatvorite jer ako nisu dobro uglativljena, postoji opasnost od pada vrata i ozljeđivanja.**

Odstranjevanje in vstavljanje vrat

Čišćenje notranjosti omar (npr. pomladno čišćenje) je bistveno bolj enostavno, če najprej odstranite vrata. Postopek je sledeči:

1. Odstranitev vrat – Spustite šarnirje, najprej spodnje in zatem zgornje. Da bi lahko to storili, potisnite gumb za odklepanje, ki se nahaja pod zadnjim delom roke šarnirja, naprej.

2. Vstavljanje vrat – Vstavite šarnirje od zgoraj navzdol. Da bi lahko to storili, zatakните kaveljčke za pritrditev s prednje strani v montažno ploščo. Potisnite roko šarnirja s prsti navzdol, dokler se ne sliši zaskok kljuka. **Pravilno montažo vrat preverite tako, da nekajkrat odprete in zaprete vrata, če vrata namreč niso pravilno zataknjena, obstaja nevarnost, da padejo in povzročijo poškodbe.**

Scoaterea și montarea ușilor

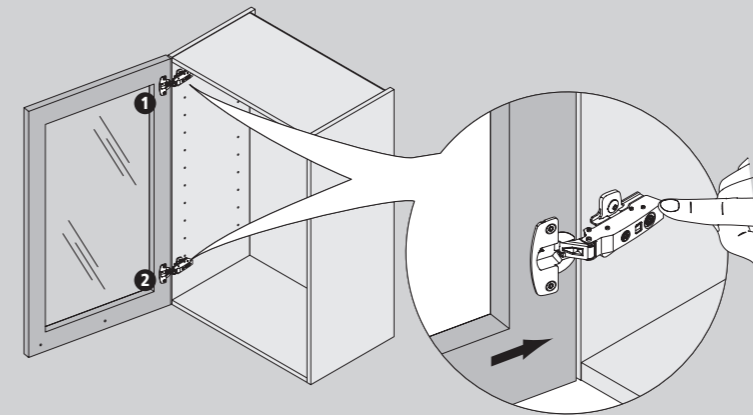
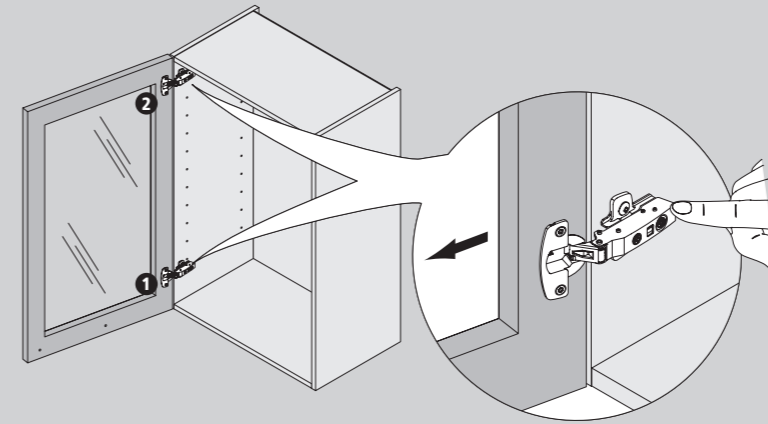
Curățarea interiorului dulapurilor (de ex. la curățenia de primăvară) poate fi înlesnită substanțial prin demontarea ușilor. Procedați în felul următor:

1. Demontaj

Desfaceți balamalele de jos în sus. Pentru aceasta împingeți în față butonul de deblocare, aflat sub partea din spate a brațului balamalei.

2. Montaj

Montați balamalele de sus în jos. Pentru aceasta introduceți cârligele de fixare în față, în placa de montaj. Apăsăți brațul balamalei cu degetele în jos, până când auziți o înclichetare. **Verificați ușile, dacă sunt așezate corect, manevrându-le corespunzător. Dacă ele nu s-au înclichetat, există pericolul să cadă și să rănească.**



Herausnehmen und Einsetzen der Türen

Das Reinigen des Schrankinnenraumes (z.B. Frühjahrsputz) wird durch das Herausnehmen der Türen wesentlich erleichtert. Gehen Sie dabei wie folgt vor:

1. Herausnehmen

Die Scharniere bitte von **unten** nach **oben** lösen. Dafür die Entriegelungstaste unter dem hinteren Teil des Scharnierarms nach vorn drücken.

2. Einsetzen

Die Scharniere von **oben** nach **unten** einsetzen. Dafür die Befestigungshaken vorn in die Montageplatte einhängen. Scharnierarm mit Fingern herabdrücken, bis die Rastklinke hörbar einrastet.

Prüfen Sie den korrekten Sitz der Türen durch entsprechende Handgriffe, da bei Nichteinrastung die Gefahr des Herabfallens und der somit Verletzungsgefahr besteht.

Az ajtópántok utánállítása

A szekrényajtókat a gyárban az alapállásban szerelik össze, úgy, hogy megfelelő beépítés esetén nincs szükség további beállításra; amennyiben erre mégis szükség lenne, az alábbiak szerint járjon el: (A beállításához, kérjük, vegye le a díszsapkát)

A Felfekvés-beállítás (+ 1 / - 2,5 mm)

Az állítócsavart addig csavarja be vagy ki, amíg az ajtó egyenesen nem áll.

B Mélységállítás (4 mm)

Az ajtó és a szekrény oldalának távolsága az állítóexcenter segítségével szabályozható.

Balra forgatva = a távolság növekszik
Jobbra forgatva = a távolság csökken.

C Magasságállítás (± 2 mm)

A rögzítőcsavarokat kissé oldja, és állítsa be az ajtó helyes magasságát. Azután ismét húzza meg a rögzítőcsavarokat.

Podešavanje šarki vrata

Vrata elementa tvornički su podešena na osnovni položaj, tako da nakon pravilne montaže više nisu potrebna dodatna podešavanja. Međutim, ako to ipak nije slučaj, molimo da postupite na sljedeći način: (prije podešavanja skinite ukrasnu kapicu)

A Bočno podešavanje (+ 1 / - 2,5 mm)

Otpustite ili pritegnite vijak za podešavanje tako da vrata dospiju u željeni položaj.

B Podešavanje dubine (4 mm)

Podesite razmak između vrata i stranice elementa pomoću ekscentra. Okretanje ulijevo = povećavate razmak. Okretanje udesno = smanjujete razmak.

C Podešavanje visine (± 2 mm)

Malo otpustite vijke i podesite visinu vrata, zatim pritegnite vijke.

Nastavitev vratnih šarnirjev

Vrata omar so tovarniško nastavljeni na osnovni položaj tako, da dodatna nastavitev po pravilni montaži ni več potrebna. Kolikor koli je nastavitev le potrebna, prosimo storite sledeče (pred izvršitvijo nastavitve, prosimo odstranite ovitek)

A Stranska nastavitev (+1 / -2,5 mm)

Spustite ali zategnite nastavitveni vijak, dokler vrata niso v zaželenem položaju.

B Nastavitev globine (4 mm)

Nastavite razmik med vrati in stranjo omare s pomočjo ekscentra. Obrat v levo: povečate razmik. Obrat v desno: razmik zmanjšate.

C Nastavitev višine (± 2 mm)

Rahlo odvijete vijak in nastavite višino vrat, zatem vijak zategnite.

Reglarea balamalelor ușilor

Ușile dulapurilor sunt toate gata reglate din fabrică, astfel încât în cazul unui montaj corect al mobilierului de bucătărie nu mai este nevoie de o ajustare suplimentară. Dacă totuși se impune acest lucru, procedați în felul următor: (pentru reglare vă rugăm să dați jos căpăcelul ornamental)

A Reglarea planeității (+ 1 / - 2,5 mm)

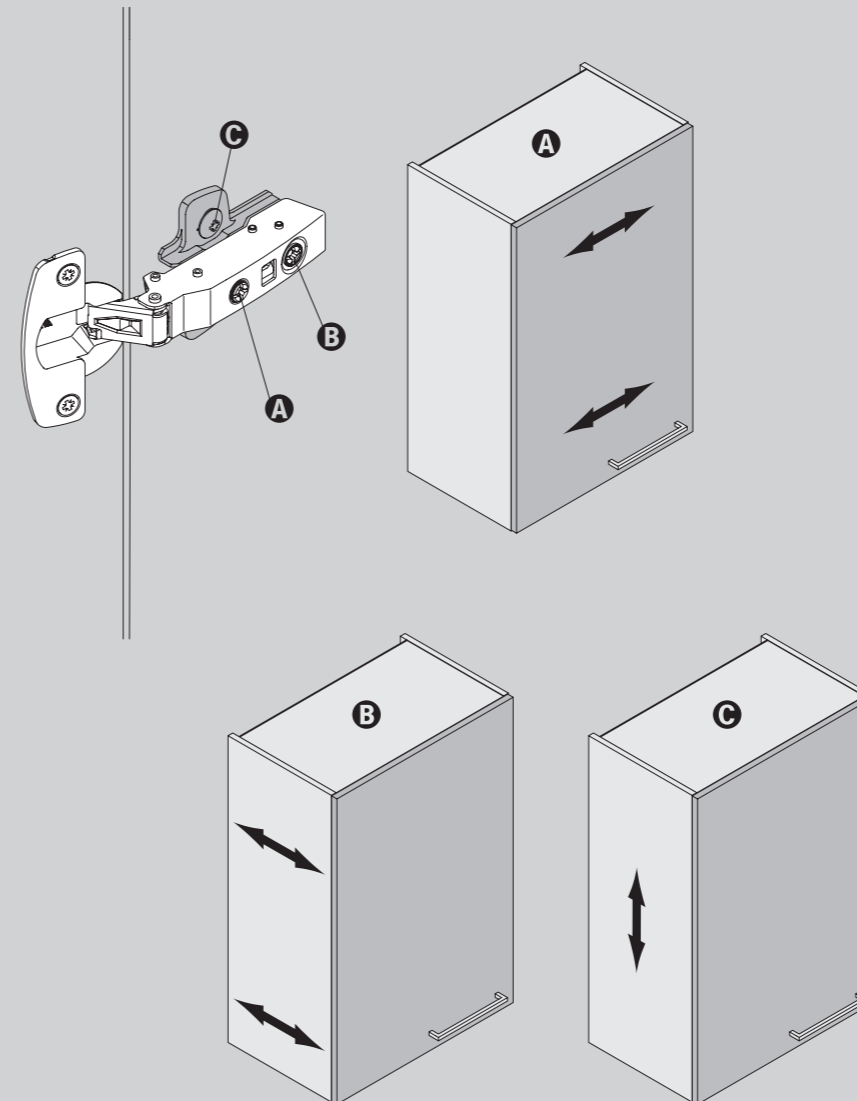
Strângeți sau desfaceți șurubul de reglare până când ușa atârână drept.

B Reglarea adâncimii (4 mm)

Reglați distanța dintre ușă și latura dulapului cu ajutorul excentricului. Rotire spre stânga = măriți distanța
Rotire spre dreapta = micșorați distanța.

C Reglarea înălțimii (± 2 mm)

Desfaceți ușor șuruburile de fixare și îndreptați ușa pe înălțime. Strângeți apoi șuruburile la loc.



Nachstellen der Türscharniere

Die Schranktüren sind werkseitig alle auf Grundstellung montiert, sodass bei einer korrekten Montage keine zusätzliche Justierung erforderlich ist; sollte es dennoch notwendig sein, gehen Sie bitte wie folgt vor: (Zum Justieren bitte die Zierkappe abnehmen)

A Auflagenverstellung (+ 1 / - 2,5 mm)

Stellschraube soweit ein- oder herausdrehen, bis die Tür gerade hängt.

B Tiefenverstellung (4 mm gesamt)

Abstand zwischen Tür und Schrankseite durch Betätigung des Verstellexcenters regulieren. Linksdrehung = Abstand vergrößern
Rechtsdrehung = Abstand verkleinern.

C Höhenverstellung (± 2 mm)

Befestigungsschrauben leicht lösen und die Tür in der Höhe ausrichten. Anschließend Befestigungsschrauben wieder festziehen.

A lábazat-takaró leszerelése / felszerelése

Ahhoz például, hogy egy meghibásodott mosogatógépet a konyhájában kicserélhessen, ill. kiszerezhessen, a lábazat-takarót leszerelheti, majd ismét felszerelheti. Kérjük, az alábbiak szerint járjon el:

1. A lábazat-takaró leszerelése

A lábazat-takarót egy retesz rögzíti a lábazathoz. A lábazat-takaró levételéhez a retesz orrát nyomja felfelé (a szekrény alsó lapja alatt) és a másik kezével húzza a lábazat-takarót felfelé (ld. az ábrán).

2. A lábazat-takaró felszerelése

A lábazat-takarót először felül illessze a reteszhez, majd alul nyomja a lábazatra.

Figyelem:

A lábazat egyes elemei (mint pl. a lábazat oldalsó részei, kereszt-összeköttök, stb.) csavarozottak ill. ragasztottak, és szakszerűtlen leszereléskor megsérülhetnek.

Skidanje / postavljanje podne maske

Ako na primjer morate zamijeniti ili ukloniti neispravnu perilicu posuda, prvo treba ukloniti i ponovno staviti podne maske. Postupite na sljedeći način:

1. Skidanje podne maske

Podna maska pričvršćena je pomoću zabrave u podnožje. Za skidanje podne maske pritisnite vrh zabrave (ispod dna ormarića) prema gore i drugom rukom izvucite podnu masku (vidi crtež).

2. Postavljanje podne maske

Prvo stavite podnu masku i zatim je pritisnite odozdo u podnožje elementa.

Upozorenje:

Neki dijelovi podnog zaslona (kao npr. stranice, dijagonalne povezave, itd.) pričvršćeni su vijcima odnosno ljepljom i mogu se znatno oštetiti u slučaju nepravilnog rukovanja.

Odstranitev / namestitev podnožja

Če na primer morate zamenjati ali odstraniti pokvarjen pomivalni stroj, je najprej potrebno odstraniti in ponovno namestiti podnožje. Nadaljujete sledeče.

1. Odstranitev podnožja

Podnožna letev je pritrjena v podnožje s pomočjo zapaha v podnožju. Za odstranitev podnožne letve pritisnite vrh zapaha (pod dnom omare) navzgor in z drugo roko izvlecite podnožno letev (glej skico).

2. Namestitev podnožja

Prvo namestite podnožno letev v vrh zapaha in nato pritisnite dno podnožne letve proti podnožju.

Opozorilo:

Nekateri deli podstavka (kot npr. stranski deli, diagonalne povezave, itd.) so pritrjeni z vijaki ali z lepilom in se lahko v primeru nepravilnega obravnavanja poškodujejo.

Montajul / Demontajul plintei soclu

Pentru a schimba sau a demonta, de exemplu, o mașină de spălat vase defectă, instalată în bucătăria dvs., puteți scoate și monta apoi la loc plintele soclu. Procedați în felul următor:

1. Demontajul plintei soclu

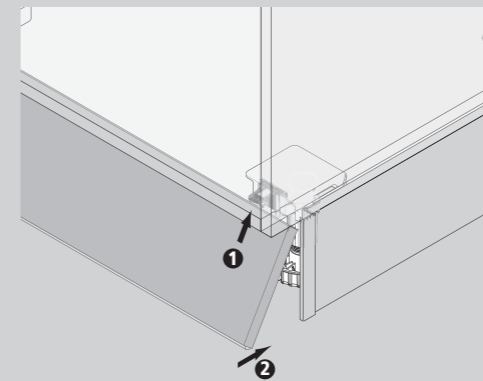
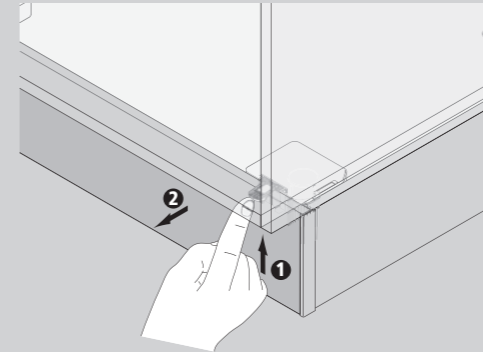
Plinta soclu este fixată la podea de către un element blocator, amplasat în piciorul soclului. Pentru a scoate plinta apăsați pe vârful elementului blocator în sus (sub fundul dulapului) și cu cealaltă mână scoateți plinta de sus în jos (vezi desenul).

2. Montajul plintei soclu

Introduceți plinta întâi sus în elementul blocator și apăsați-o apoi jos înspre piciorul soclului.

Atenție:

Unele părți ale soclului (precum elementele laterale, îmbinările în diagonală etc.) sunt prinse în șuruburi sau lipite și se pot deteriora în cazul demontării necorespunzătoare.



Demontage / Montage der Sockelblende

Um z.B. einen defekten Geschirrspüler in Ihrer Küche zu tauschen, bzw. auszubauen, können Sie die Sockelblenden lösen und wieder montieren. Gehen Sie dabei bitte wie folgt vor:

1. Demontage der Sockelblende

Die Sockelblende wird durch ein Rastelement im Sockelfuß am Boden fixiert. Zur Entnahme der Sockelblende die Nase des Rastelementes nach oben (unter den Schrankboden) drücken und mit der anderen Hand die Sockelblende von oben herausziehen (siehe Zeichnung).

2. Montage der Sockelblende

Sockelblende zuerst oben in das Rastelement stellen und dann die Sockelblende unten gegen den Sockelfuß drücken.

Achtung:

Einige Teilbereiche des Sockels (wie z.B. Sockelseitenstücke, Diagonalverbindungen u.Ä.) sind geschraubt bzw. geklebt und können bei unsachgemäßer Demontage beschädigt werden.

Általános tudnivalók

A legtöbb házkban a konyha a központi, és ezért gyakran a legtöbbet használt helyiség. A gyerekek itt számtalan veszély leselkedhet. Ezért kérjük, vegye figyelembe a következő biztonsági tudnivalókat:

- **A balesetek megelőzése érdekében** gondoskodjon arról, hogy a konyhában gyerekek ne játsszanak, vagy ne használják azt a rendeltetésétől eltérő célra.
- Ügyeljen arra, hogy a gyerekek ne bújhassanak be a szekrényekbe vagy kihúzható elemekbe, mert ott **beszorulás és fulladás veszélye fenyegeti őket**.
- A munkalapok és szekrények nem használhatók létrának vagy ülőalkalmatosságnak, mert **le lehet esni róluk**.
- A különböző készülékek hő termelnek. Gyermekeket **megégés veszélye, a fent nevezett kockázatok és egyéb előre nem látható események** miatt soha se, szabad a konyhában felügyelet nélkül hagyni.
- A bútordarabokra nem szabad játékszereket vagy egyéb dolgokat felfüggeszteni, mert onnan **nagyon könnyen lezuhanhatnak**.
- A tisztítószereket mindig gondosan el kell zárni, mivel ezek **mérgezőek**.

Szakszerű konyha-összeszerelés

A konyhabútór összeszerelését, az elektromos- és gáz-berendezések, valamint a víz- és lefolyócsövek csatlakoztatását csak képzett szakember végezheti, az érvényes biztonsági előírások betartásával. A beépítés során vegye figyelembe a berendezések gyártóinak szerelési utasításait!

Općenito

U većini kuća kuhinja je njihovo središte i zbog toga često i najviše iskorišten prostor. U njoj za djecu postoji mnoštvo opasnosti. Zbog tog razloga trebali biste se pridržavati sljedećih sigurnosnih napomena:

- Pobrinite se za to da djeca ne koriste kuhinju kao mjesto za igranje ili da se ona koristi nenamjenski jer u tom slučaju postoji **opasnost od ozljeđivanja**.
- Pazite da se djeca ne zavlāče u ormarice ili ladice jer postoji **opasnost od uklještenja dijelova tijela ili gušenja**.
- Radne ploče i ormarići ne smiju se koristiti kao ljestve ili namještaj za sjedenje jer u tom slučaju postoji **opasnost od pada**.
- Različiti uređaji stvaraju toplinu. Zbog **opasnosti od zadobivanja opekotina i ostalih rizika**, ali i zbog **situacija koje se ne mogu predvidjeti**, djeca ne smiju boraviti u kuhinji bez nadzora.
- Isto je tako, zbog **stalne opasnosti od pada**, zabranjeno vješati se o dijelove namještaja ili vješati uređaje za igranje.
- Sredstva za čišćenje uvijek dobro zatvorite jer slučajno konzumiranje može dovesti do **opasnosti od trovanja**.

Stručna montaža kuhinje

Montaže kuhinjskog namještaja, priključke električnih i plinskih uređaja kao i priključke za vodu i odvod smiju provesti samo za to školovani stručnjaci uz pridržavanje važećih sigurnosnih propisa. Prilikom montaže uređaja pridržavajte se odgovarajućih smjernica proizvođača uređaja.

Splošno

V većini hiš kuhinja prestavlja središće je zaradi tega pogosto najbolj rabljen prostor. V njej za otroke obstajajo številne nevarnosti. Zaradi tega bodite pozorni na sledeče varnostne napotke:

- Poskrbite, da otroci kuhinje ne uporabljajo kot prostora za igranje ali za druge neustrezne namere, saj v tem primeru obstaja **nevarnost poškodbe**.
- Pazite, da se otroci ne odplazijo v omare ali predale, saj obstaja **nevarnost zataktna delov telesa ali zadušitve**.
- Delovne plošče in omarice se ne smejo uporabljati kot ljestve ali sedeži, saj v tem primeru obstaja **nevarnost pada**.
- Številni pripomočki ustvarjajo toploto. Zaradi **nevarnosti nastanka opeklin in preostalih tveganj kot tudi zaradi nepredvidljiv situacij**, otroci v kuhinji ne smejo ostati nenadzorovani.
- Zaradi **neprestane nevarnosti pada** je prav tako prepovedano oklepanje oseb ali igrač na delih kuhinjskega pohištva.
- Vedno varno zaprite sredstva za čišćenje, saj slučajno požiranje lahko privede do **zastupitve**.

Strokovna montaža kuhinje

Montažo kuhinjskega pohištva, električnih in plinskih naprav kot tudi vodnih in odvodnih napeljav, lahko izvedejo samo za to izučeni strokovnjaki z upoštevanjem veljavnih varnostnih predpisov. Pri vgradnji upoštevajte montažna navodila proizvajalca opreme.

Aspecte generale

În majoritatea locuințelor bucătăria reprezintă elementul central al casei, fiind prin urmare încăperea utilizată cel mai des. Pentru copii acolo pot apărea o sumedenie de pericole. De aceea este bine să fii conștient de următoarele instrucțiuni de siguranță:

- Asigurați-vă de faptul că bucătăria nu este folosită de copii drept spațiu de joacă sau într-un mod necorespunzător, întrucât există **pericolul rănirii** acestora.
- Aveți grijă ca nu cumva copiii să se ascundă în dulapuri sau în sertare, deoarece există **pericolul de a rămâne blocați sau de a se asfizia**.
- Blaturile de lucru și dulapurile nu au voie să fie utilizate ca scări sau ca mobilier de șezut, această întrebuintare atrăgând după sine **pericolul prăbușirii lor**.
- Diverse aparate electrocasnice generează căldură. Ținând cont de **pericolul de ardere**, de **riscurile menționate mai sus** și de eventualele **evenimente imprevizibile**, care se pot produce, este recomandat să nu-i lăsați niciodată pe copii nesupravegheați, singuri în bucătărie.
- De asemenea, din cauza **pericolului acut de prăbușire**, este interzisă agățarea persoanelor sau a jucăriilor de părți din mobilierul de bucătărie.
- Soluțiile de curățat trebuie ținute întotdeauna închise, întrucât ingerarea lor accidentală presupune **pericol de otrăvire**.

Montaj de specialitate al bucătăriei

Montajul mobilierului de bucătărie conectarea aparatelor electrocasnice și a celor pe gaz, precum și racordarea alimentării cu apă și a diverselor scurgeri nu au voie să fie efectuate decât de către personal de specialitate calificat, cu respectarea normelor de siguranță aplicabile. Respectați instrucțiunile de montaj ale producătorului.



Allgemein

In den meisten Häusern ist die Küche der Mittelpunkt und daher oft der meist genutzte Raum. Für Kinder kann es dort eine Menge Gefahren geben. Sie sollten aus diesem Grund die folgenden Sicherheitshinweise beachten:

- Sorgen Sie dafür, dass die Küche von Kindern nicht als Spielplatz oder unsachgemäß genutzt wird, da **Verletzungsgefahr** besteht.
- Achten Sie darauf, dass Kinder nicht in Schränke oder Auszüge kriechen, da **Klemm- und Erstickenungsgefahr** droht.
- Arbeitsplatten und Schränke dürfen nicht als Leiter oder Sitzmöbel verwendet werden, da diese Nutzung zur **Sturzgefahr** führen kann.
- Verschiedene Geräte erzeugen Hitze. Aufgrund der **Verbrennungsgefahr**, der **o.g. Risiken**, aber auch aufgrund **nicht vorhersehbarer Ereignisse** dürfen Kinder in der Küche nie unbeaufsichtigt bleiben.
- Ebenfalls ist das Anhängen von Personen oder Spielgeräten an den Küchenmöbelteilen aufgrund **akuter Sturzgefahr** unzulässig.
- Reinigungsmittel sind immer sicher zu verschleiben, da versehentliche Einnahme zu **Vergiftungsgefahr** führen kann.

Fachmännische Küchenmontage

Küchenmöbelmontagen, Elektro- und Gasgeräte sowie Wasser- und Abflussanschlüsse dürfen nur von dafür geschulten Fachleuten unter Beachtung der gültigen Sicherheitsvorschriften durchgeführt werden. Beachten Sie beim Einbau die Montage Richtlinien der Gerätehersteller.

Tulajdonosváltás

Ha konyhája tulajdonosa változik, kérjük, adja tovább ezt az Ápolási és kezelési útmutatót.

A konyha ismételt összeszerelésekor a speciális biztonsági tudnivalók betartása rendkívül fontos! Ezért szükséges, hogy az ismételt összeszerelést is képzett szakember végezze!

Kérjük, ilyenkor vegye figyelembe a jobb oldalon látható QR-kód alatt elérhető aktuális szerelési útmutatónkat is!

A vevők által barkácsolt bútorokért felelősséget nem vállalunk

Nem vállalunk felelősséget semmilyen kárért, amely – hibás vagy hibátlan – ügyfél által készített cikkek vagy a helyszínen található, önördő konstrukciók okoznak. Ügyfél általi összeszerelésről beszélünk egy, a típuslistánkban nem szereplő cikk készítése esetén az ügyfél által, melynek során több, általunk szállított cikkből egy új, a mi típuslistánkban nem szereplő cikket állít össze, általunk szállított cikkek a mi típuslistánkban, ápolási- és kezelési utasításunkban vagy más gyártó utasításaiban található rendelkezésekkel és ajánlásokkal ellentétes használata esetén, vagy olyan cikk használata esetén, amely nem felel meg a cikke vonatkozó általános kereskedelmi szokásoknak.

Promjena vlasnika

Ako bi Vaša kuhinja promijenila vlasnika, molimo Vas da mu zajedno s kuhinjom proslijedite i ove upute za njegu i uporabu.

Kod ponovne montaže kuhinje od izuzetne je važnosti pridržavanje posebnih sigurnosnih napomena! Zbog toga je potrebno da ponovnu montažu također provede školovano, stručno osoblje.

Također obratite pozornost na naše aktualne upute za montažu pod QR kodom s desne strane!

Izključenje odgovornosti u slučaju samostalne montaže od strane kupca

Ne preuzimamo odgovornost za štete bilo koje vrste koje nastanu zbog – manjkavih ili ispravno izvedenih – samostalno izvršenih konstrukcija – ili na mjestu montaže izvedenih, samonosivih konstrukcija. O samostalno izvedenoj konstrukciji radi se kod zgotavljanja artikla koji ne postoji na našem popisu tipova od strane kupca, kod sastavljanja više artikala koje smo isporučili u novi dio, koji nije naveden na našem popisu tipova od strane kupca, kod ugradnje artikla koje smo isporučili suprotno odredbama i preporukama navedenim u našem popisu tipova, našim uputama za njegu i uporabu, ili našim uputama za montažu, ili odredbama i preporukama od strane drugog proizvođača, ili u slučaju korištenja artikla koje u pogledu dotičnog dijela ne odgovara opće priznatim standardima.

Sprememba lastništva

V primeru, da bi vaša kuhinja menjala lastnika, vas prosimo, da mu skupaj s kuhinjo posredujete tudi ta navodila za nego in uporabo.

Pri ponovni montaži kuhinje je upoštevjanje posebnih varnostnih navodil izrednega pomena! Zaradi tega naj ponovno montažo izvede samo izučeno, strokovno osebje.

Upošteвайте tudi naša aktualna navodila za sestavljanje pod kodo QR na desni strani!

Izključitev odgovornosti v primeru samostojne montaže s strani kupca

Ne prevzemamo odgovornosti za kakršnokoli škodo, ki nastane zaradi pomanjkljivo ali pravilno- samostojno izvedenih konstrukcij. O samostojno izvedeni konstrukciji govorimo, kadar gre za izdelavo izdelka s strani kupca, ki ni naveden na našem popisu izdelkov, pri sestavi večih, od nas dobavljenih izdelkov k novemu delu, ki ni naveden na našem popisu izdelkov, s strani kupca, pri vgradnji od nas dobavljenih izdelkov, ki je v nasprotju s predpisi in priporočili na našem popisu izdelkov, v naših navodilih za nego in uporabo ali v naših montažnih navodilih ali s predpisi in priporočili s strani drugih proizvajalce ali pri uporabi izdelka, ki ne ustreza splošno priznanim standardom v povezavi z delom.

Schimbarea proprietarului

În cazul în care bucătăria dvs. urmează să își schimbe proprietarul, vă rugăm să-i predați acestuia și manualul de întreținere și de utilizare.

La o a doua montare a mobilei de bucătărie, respectarea instrucțiunilor de siguranță speciale este extrem de importantă! De aceea este nevoie ca și acest al doilea montaj să fie efectuat de către personal de specialitate.

Vă rugăm să respectați și manualul nostru actual de montaj, accesibil prin codul QR din partea dreaptă!

Pierderea garanției în cazul efectuării unor modificări de către client

Nu ne asumăm nicio răspundere pentru daunele de orice tip, cauzate prin construcții defectuoase realizate din proprie inițiativă sau prin construcții autoprotectante diferite. O construcție din proprie inițiativă o reprezintă confecționarea de către client a unui articol inexistent în lista noastră de modele, asamblarea de către client a mai multor articole livrate de noi într-o componentă nouă, neinclusă în lista noastră de modele, montajul articolelor livrate de noi în mod diferit de indicațiile din lista de modele, manualele de întreținere și utilizare sau din manualul de montaj sau din dispozițiile și recomandările altor producători sau la utilizarea unui articol necorespunzător în conformitate cu opinia generală despre această componentă.



Besitzerwechsel

Sollte Ihre Küche den Besitzer wechseln, geben Sie bitte diese Pflege- und Bedienungsanleitung weiter.

Bei der erneuten Montage der Küche ist die Beachtung spezieller Sicherheitshinweise von äußerster Wichtigkeit! Deshalb ist es erforderlich, dass auch die erneute Montage durch geschultes Fachpersonal erfolgt.

Bitte beachten Sie hierbei auch unbedingt unsere jeweils aktuelle Montageanleitung!



Haftungsausschluss bei Selbstbauten des Kunden

Wir übernehmen keine Haftung für Schäden jeglicher Art, die durch – mangelhafte oder mangelfreie – Selbstbauten oder bauseits abgeleitete, selbsttragende Konstruktionen verursacht werden. Um einen Selbstbau handelt es sich bei der Fertigung eines in unserer Typenliste nicht vorhandenen Artikels durch den Kunden, bei der Zusammensetzung mehrerer von uns gelieferter Artikel zu einem neuen, nicht in unserer Typenliste aufgeführten Teil durch den Kunden, bei Einbau der von uns gelieferten Artikel entgegen den in unserer Typenliste, unserer Pflege- und Bedienungsanleitung oder unserer Montageanleitung oder der anderer Hersteller enthaltenen Bestimmungen und Empfehlungen oder bei einer Verwendung eines Artikels, die nicht der allgemeinen Verkehrsauffassung im Hinblick auf das Teil entspricht.

Elektromos mozgatókés elölapprendszerek

Abban az esetben, ha konyhája elektromos mozgatókés előlapprendszerekkel van felszerelve, a konyhához egy többoldalas Kezelési útmutatót mellékelünk, biztonsági tudnivalókkal. Tekintettel arra, hogy a Nolte Kitchens, gyártóként köteles a konyha használatát részletesen tájékoztatni az ezekkel a rendszerekkel kapcsolatos esetleges veszélyekről, a Kezelési útmutatót magát és a konyha elektromos elemeit kiszállítás előtt regisztráltuk. **A Kezelési útmutatót annak elvesztése esetén okvetlenül pótolni kell!** E célból vegye fel a kapcsolatot konyha-szaküzletével.

Gyógyszerszekrény

A gyógyszer szekrényt a képen látható módon rögzítse a falra.

A kihúzható elem kiszéréséhez vegye ki az imbuszkulcsot a kihúzható elem keretéből. Az imbuszkulcsot okvetlenül ismét helyezze vissza a kihúzható elem keretébe. Ez szolgál biztosításként.

Kérjük, ügyeljen arra, hogy a talajszin vasalásának alsó részzeit **rendszeresen tisztítsa**, hogy ne szennyeződnessenek be élelmiszerekkel, porral vagy törmelékkel. Nem szabad használni továbbá **se olajat, se szilikonsprayt, se ehhez hasonlókat**, mivel ezek a záró automatika működésének zavarait okozhatják.

Azt javasoljuk, hogy csak alapos tisztítást követően hívja ki az ügyfélszolgálatot, mivel az magas költségekkel járhat. Ha a kihúzható elemet **gyakran csak félig** nyitják ki, akkor a talajszin belül az eltolt elemek akadályozhatják a behúzást. Ezek előzésig történő **teljes nyitásával automatikusan újból megállítható**, és ezzel funkciójuk helyreáll. Figyelem: a kihúzható elem nem szakszerű kiszérése esetén hirtelen kieshet, és ezzel sérüléseket okozhat.

Elektromotorni sustavi fronti

U slučaju da je Vaša kuhinja opremljena elektromotornim sustavima fronti, takvoj se kuhinji priložene opširne upute za uporabu zajedno sa sigurnosnim napomenama. Obzirom da je tvrtka Nolte Kitchens kao proizvođač obvezna dati korisniku kuhinja opsežne informacije u vezi eventualnih opasnosti kod takvih sustava, prije isporuke sami smo registrirali upute za uporabu kao i elektromotorne sastavne dijelove. **U slučaju gubitka uputa za uporabu svakako se moraju zamijeniti novima.** U vezi s tim posavjetujte se sa svojim specijaliziranim trgovinom kuhinja.

“Ljekarnički” ormarić

Ljekarnički ormarić pričvrstite na zid kao što je prikazano na slici.

Da biste izvukli ladice izvadite šesterokutni ključ iz okvira ladice. Poslije obavezno opet utaknite ključ u okvir ladice. On služi za osiguranje.

Molimo da obratite pozornost na to da **redovito čistite** donje dijelove okova donjih vodilica kako ne bi bili zaprljani hranom, prašinom ili abrazivom. Nadalje, također se **ne smije koristiti ulje, silikonski sprej i slično.** Oni bi mogli dovesti do smetnji u radu automatike zatvaranja.

Preporučujemo da servisnu službu pozovete tek nakon što temeljito očistite elemente jer bi u suprotnom njihov angažman mogao biti skup. Ako se izvlačiv dio često otvara **samo napola**, pomaknuti elementi unutar donje vodilice mogu dovesti do smetnji kod uvlačenja. Oni se **iznova automatski arotiraju potpunim otvaranjem** do graničnika i na taj način je opet uspostavljeno normalno funkcioniranje. Pozor: Nestručna demontaža izvlačivog dijela može dovesti do njegovog iznenadnog ispadanja i ozljeđivanja osobe.

Elektromotorni frontni sistemi

V primeru, da je vaša kuhinja opremljena z elektromotornimi frontnimi sistemi, so taki kuhinji, skupaj s varnostnimi navodili, priložena tudi obširnejša navodila za uporabo. Upoštevaajoč, da je podjetje Nolte Küchen kot proizvajalec, obvezan posredovati uporabniku kuhinje obsežne informacije povezane z morebitnimi nevarnostmi teh sistemov, smo pred dobavo sami registrirali tako navodila za uporabo kot tudi elektromotorne sestavne dele. **Navodila za uporabo je v primeru izgube nujno potrebno nadomestiti.** V zvezi s tem se posvetujte z vašo specializirano trgovino za kuhinje.

Omarica (izvlečne omare)

Izvlečne omare pritrdite na zid, kot je prikazano na skici.

Da bi lahko izvlekli predal, odzemište šestkotni ključ iz okvira predala. Pozneje ključ obvezno ponovno vtaknite v okvir predala. Ključ služi za varnost.

Prosimo vas, da pozornost usmerite na redno čiščenje spodnjih delov okovja spodnjega vodila, da se ne bi umazali s hrano, prahom ali z abrazivnimi delci. Naprej **se ne sme uporabljati tudi nobeno olje, silikonsko razpršilo ali podobno.** Ti bi lahko privedli do motenj v delovanju avtomatičnega zapiranja.

Priporočamo vam, da servisno službo pozovete tek nakon što temeljito očistite elementov, saj lahko njena zaposlitev povzroči stroške. Če se izvedljivi del pogosto odpira samo napol, premaknjeni elementi znotraj spodnjega vodila lahko privedejo do motenj pri zapiranju. Ti se samodejno ponovno nastavijo z odpiranjem do konca in na ta način se ponovno vzpostavi normalno delovanje. Pozor: Nestručna demontaža izvlačnega dela lahko z njegovim nenadnim izpadom privede do poškodb na osebah.

Sisteme de sertare cu motorizare electrică

În cazul în care mobila dvs. de bucătărie dispune de sisteme de sertare cu motorizare electrică, înseamnă că odată cu ea ați primit și un manual de utilizare, de mai multe pagini, cu instrucțiuni de siguranță. Deoarece firma Nolte Küchen este obligată ca producător să îl informeze pe beneficiarul bucătăriei într-un mod exhaustiv despre eventualele pericole, care derivă din sistemele respective, noi am înregistrat manualul de utilizare și componentele cu motorizare electrică înainte livrării. **În cazul pierderii lui, manualul de utilizare trebuie neapărat înlocuit.** Luați legătura în acest sens cu furnizorul mobilei dvs. de bucătărie.

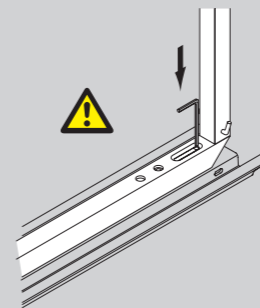
Dulap pentru condimente

Fixați dulapul pentru condimente de perete, ca în imaginea alăturată.

Pentru a demonta sertarul mare, scoateți cheia hexagonală din rama sertarului. Nu uitați pe urmă să puneți cheia la loc. Servește drept siguranță.

Vă rugăm să aveți grijă ca feroneria inferioară a șinei de jos să fie curățată periodic, să nu se murdărească cu alimente sau de praf. Nu folosiți **ulei, spray cu silicon sau alte produse similare.** Pot cauza probleme de funcționare ale sistemului automat de închidere.

Recomandăm să apelați la serviciul clienți abia după ce ați curățat mobilierul, în caz contrar intervenția putând fi relativ costisitoare. Dacă deschideți **adeșea** sertarul mare **doar pe jumătate**, elementele deplasate din interiorul șinei de podea pot provoca defecțiuni la închidere. Puteți remedia această problemă **deschizând sertarul complet** până la opritor. Elementele respective **se blochează automat din nou** și buna funcționare este astfel restabilită. Atenție: Demontarea necorespunzătoare a sertarului mare poate determina răsturnarea bruscă afară a acestuia și rănierea dvs.



Elektromotorische Frontsysteme

Für den Fall, dass Ihre Küche mit elektromotorischen Frontsystemen ausgestattet ist, wurde dieser Küche eine mehrseitige Bedienungsanleitung mit Sicherheitshinweisen beigelegt. Weil Nolte Küchen als Hersteller verpflichtet ist, den Küchenbenutzer umfangreich über evtl. Gefahren mit diesen Systemen zu informieren, haben wir die Bedienungsanleitung selbst und die elektromotorischen Bauteile dieser Küche vor der Auslieferung registriert. **Die Bedienungsanleitung ist im Falle des Verlustes unbedingt zu ersetzen.** Sprechen Sie dazu Ihren Küchenfachhändler an.

Apothekerschrank

Zum Herausnehmen des Auszugs entnehmen Sie den Sechskantschlüssel aus dem Auszugsrahmen. Stecken Sie den Sechskantschlüssel unbedingt wieder in den Auszugsrahmen. Dieser dient als Sicherung.

Bitte achten Sie darauf, dass die unteren Beschlagteile der Bodenschiene **regelmäßig gereinigt** werden und somit nicht durch Lebensmittel, Staub oder Abrieb verschmutzen. Des weiteren darf auch kein **Öl, Silikonspray o.Ä.** verwendet werden. Dieses führt zu Funktionsstörungen der Schließautomatik.

Wir empfehlen die Anforderung eines Kundendienstes erst nach erfolgter Reinigung, da der Einsatz kostenpflichtig sein kann. Wenn der Auszug **oft nur halb** geöffnet wird, können verschobene Elemente innerhalb der Bodenschiene zu **vollständiges Öffnen** bis zum Anschlag **automatisch neu arretiert** und die Funktion damit wieder hergestellt. Achtung: Nicht sachgemäßer Ausbau des Auszuges kann durch plötzliches Herauskippen zu Verletzungen führen.

Valamennyi általunk alkalmazott fiók, kihúzható elem és kihúzható polc neves gyártók kitűnő minőségű terméke. Annak érdekében, hogy hosszú éveken át tartó használat után is garantál- ni lehessen a kifogástalan működést, kérjük, vegye figyelembe az alábbi terhelési határokat.

| Rendszer | Terhelés |
|---|---|
| Fiókok | szélességtől függően, 30 kg |
| Kihúzható elemek 60 cm szélességig | szélességtől és előlap-magasságtól függően, 26 kg |
| Kihúzható elemek 90 cm szélességig | szélességtől és előlap-magasságtól függően, 47 kg |
| Kihúzható elemek, 100 cm szélesség | szélességtől és előlap-magasságtól függően, 56 kg |
| Kihúzható elemek, 120 cm szélesség | szélességtől és előlap-magasságtól függően, 65 kg |
| 35 cm és 46 cm mély kihúzható elemek | szélességtől és előlap-magasságtól függően, 26 kg |
| Kihúzható elemek 60 cm szélességig és 71 cm mélységig | szélességtől és előlap-magasságtól függően, 47 kg |
| Kihúzható elemek 80 cm szélességtől és 71 cm mélységtől | szélességtől és előlap-magasságtól függően, 65 kg |

Fogalom-meghatározás:

Terhelés: az a súly, amit egy rendszerbe teherként beviszünk.

Behúzási sebesség:

a kihúzható elemek, fiókok, nagy térfogatú kihúzható elemek, kosarak, forgópalcok, a gyógyszer szekrények kihúzható elemei, a fel- vagy lenyitható ajtók, stb., méretüktől, saját súlyuktól és anyaguktól függően aktív vagy passzív behúzó mechanizmussal vannak felszerelve. Különböző terhelések esetén a **behúzó mechanizmus sebessége** az edények és az élelmiszerek sérülésének megakadályozása céljából eltérő lehet.

Vsi od nas vstavljeni predali, izvlečni predali in regali so kvalitetni proizvodi uglednih proizvajalcev. Da bi lahko tudi po večletni uporabi bilo zagotovljeno brezhibno delovanje, upoštevajte prosim sledeče meje obremenljivosti.

| Sistem | Nosilnost |
|---|---|
| Predalnik | glede na širino 30 kg |
| Izveki do 60 cm širine | glede na širino in višino ličnice 26 kg |
| Izveki do 90 cm širine | glede na širino in višino ličnice 47 kg |
| Izveki 100 cm širine | glede na širino in višino ličnice 56 kg |
| Izveki 120 cm širine | glede na širino in višino ličnice 65 kg |
| Izveki 35 in 46 cm globine | glede na širino in višino ličnice 26 kg |
| Izveki do 60 cm širine in 71 cm globine | glede na širino in višino ličnice 47 kg |
| Izveki od 80 cm širine in 71 cm globine | glede na širino in višino ličnice 65 kg |

Definicija pojmov:

Nosilnost: Teža naložena v sistem

Hitrost zapiranja:

Izvečni predali, predali, velikoprostorske izvlečne omare, košare, vrtljive police, izvlečni deli omarice, nihajna dvizna vrata, itd. so, odvisno od velikosti, lastne teže in materiala, opremljeni z aktivnimi ali s pasivnimi mehanizmi za zapiranje. V povezavi z različno težko nosljivostjo so možne **različne hitrosi zapiranja**, ki so zaradi zaščite pred poškodbami posode in hrane tudi zaželeni.

Sve ladice, izvlačivi dijelovi i police regala su kvalitetni proizvodi uglednih proizvođača. Da bi i nakon dugogodišnjeg korištenja bilo zajamčeno besprijekorno funkcioniranje, molimo Vas da se pridržavate sljedećih granica opterećenja.

| Sustav | Teret |
|--|---------------------------------------|
| Ladica | ovisno o širini 30 kg |
| Izvlačne police širine do 60 cm | ovisno o širini i visini fronte 26 kg |
| Izvlačne police širine do 90 cm | ovisno o širini i visini fronte 47 kg |
| Izvlačne police širine do 100 cm | ovisno o širini i visini fronte 56 kg |
| Izvlačne police širine 120 cm | ovisno o širini i visini fronte 65 kg |
| Izvlačne ladice 35 und 46 cm dubine | ovisno o širini i visini fronte 26 kg |
| Izvlačne police širine do 60 cm i dubine 71 cm | ovisno o širini i visini fronte 47 kg |
| Izvlačne police od širine 80 cm i dubine 71 cm | ovisno o širini i visini fronte 65 kg |

Definicija pojnova:

Teret: težina kojom se opterećuje sustav

Brzina uvlačenja:

izvlačivi dijelovi, ladice, prostorni izvlačivi dijelovi, košare, okretne podnice, izvlačivi dijelovi «ljekarničkih» ormara, poklopci itd. opremljeni su, ovisno o veličini, vlastitoj težini i materijalu, aktivnim ili pasivnim mehanizmima za uvlačenje. U spoju s različito teškim teretom moguće su **različite brzine uvlačenja**, a u svrhu zaštite od oštećenja posuda čak su i poželjne.

Toate sertarele mici/mari și fundurile folosite sunt realizate de către producători renumiți. Pentru a garanta o funcționare ireproșabilă a acestora chiar și după ani întregi de utilizare, vă rugăm să respectați următoarele limite de încărcare și de solicitare.

| Sistem | Greutate suplimentară |
|---|---|
| Sertar | în funcție de lățime min. 30 kg |
| Compartimente culisante cu lățime de până la 60 cm | în funcție de lățime și înălțimea frontului 26 kg |
| Compartimente culisante cu lățime de până la 90 cm | în funcție de lățime și înălțimea frontului 47 kg |
| Compartimente culisante cu lățime de 100 cm | în funcție de lățime și înălțimea frontului 56 kg |
| Compartimente culisante cu lățime de 120 cm | în funcție de lățime și înălțimea frontului 65 kg |
| Compartimente culisante cu adâncime de 35 și 46 cm | în funcție de lățime și înălțimea frontului 26 kg |
| Compartimente culisante cu lățime de până la 60 cm și adâncime de până la 71 cm | în funcție de lățime și înălțimea frontului 47 kg |
| Compartimente culisante cu lățime începând de la 80 cm și adâncime de la 71 cm | în funcție de lățime și înălțimea frontului 65 kg |

Definiții ale termenilor folosiți:

Greutate suplimentară: Greutatea care poate fi introdusă în sistemul respectiv

Viteza de închidere:

În funcție de dimensiuni, de propria greutate și de material, sertarele mici, cele mari, coșurile, fundurile rotative, sertarele dulapurii cu condimente, clapetele etc. sunt dotate cu mecanisme de închidere active sau pasive. În funcție și de gradul de încărcare diferit sunt posibile și **viteze de închidere diferite**, acestea fiind uneori chiar intenționate, în scopul protejării vaselor, tacâmurilor și alimentelor, să nu se deterioreze.



Alle von uns eingesetzten Schubkästen, Auszüge und Tablarböden sind hochwertige Produkte namhafter Hersteller. Um auch nach jahrelanger Nutzung einwandfreie Funktion zu gewährleisten beachten Sie bitte die nachfolgenden Belastungsgrenzen.

| System | Zuladung |
|--|------------------------------------|
| Schubkasten | je nach Breite 30 kg |
| Auszüge bis 60 cm Breite | je nach Breite und Fronthöhe 26 kg |
| Auszüge bis 90 cm Breite | je nach Breite und Fronthöhe 47 kg |
| Auszüge 100 cm Breite | je nach Breite und Fronthöhe 56 kg |
| Auszüge 120 cm Breite | je nach Breite und Fronthöhe 65 kg |
| Auszüge 35 und 46 cm Tiefe | je nach Breite und Fronthöhe 26 kg |
| Auszüge bis 60 cm Breite und 71 cm Tiefe | je nach Breite und Fronthöhe 47 kg |
| Auszüge ab 80 cm Breite und 71 cm Tiefe | je nach Breite und Fronthöhe 65 kg |

Begriffsdefinition

Zuladung:

Gewicht, das in ein System geladen wird

Einzugsgeschwindigkeit:

Auszüge, Schubkästen, Großraumauszüge, Körbe, Drehböden, Apothekerschrankauszüge, Klappen, usw. sind in Abhängigkeit von Größe, Eigengewicht und Material mit aktiven oder passiven Einzugsmechanismen ausgestattet. In Verbindung mit unterschiedlich schwerer Beladung sind in der Folge **unterschiedliche Einzugsgeschwindigkeiten** möglich und zum Schutz vor Beschädigungen von Geschirr und Lebensmitteln auch gewollt.

Terhelhetőség / terhelés

Valamennyi általunk alkalmazott fiók, kihúzható elem és kihúzható polc neves gyártók kitűnő minőségű terméke. Annak érdekében, hogy hosszú éveken át tartó használat után is garantál- ni lehessen a kifogástalan működést, kérjük, vegye figyelembe az alábbi terhelési határokat.

| Rendszer | Terhelés |
|---|----------------------|
| Alsó szekrény, kihúzható elemmel, UVK, UVSK | 30 kg összesen |
| Gyógyszerszekrény | 18 kg panelenként |
| LeMans UELA sarok alsószekrény | 25 kg polconként |
| UEK, UET sarok alsószekrény | 20 kg polconként |
| Sarok-faliskezrény HET | 8 kg polconként |
| Keskeny kihúzható elem UK | 20 kg összesen |
| Sarok-alsószekrény UEA félkörívés polc | 15 kg polconként |
| Polc, alsó- és oldalszekrény | 50 kg/m ² |
| Polc, faliskezrény | 15 kg |
| Üvegpolc, faliskezrény | 10 kg |
| Kihúzható polcok pulton álló szekrényhez | 25 kg |

Fogalom-meghatározás:

Terhelés: az a súly, amit egy rendszerbe teherként beviszünk.

Behúzási sebesség:

a kihúzható elemek, fiókok, nagy térfogatú kihúzható elemek, kosarak, forgópolcok, a gyógyszereszekrények kihúzható elemei, a fel- vagy lenyitható ajtók, stb., méretüktől, saját súlyuktól és anyaguktól függően aktív vagy passzív behúzó mechanizmussal vannak felszerelve. Különböző terhelések esetén a **behúzó mechanizmus sebessége** az edények és az élelmiszerek sérülésének megakadályozása céljából eltérő lehet.

Obremenljivost / Nosilnost

Vsi od nas vstavljeni predali, izvlečni predali in regali so kvalitetni proizvodi uglednih proizvajalcev. Da bi lahko tudi po večletni uporabi bilo zagotovljeno brezhibno delovanje, upoštevajte prosim sledeče meje obremenljivosti.

| Sistem | Nosilnost |
|---|----------------------|
| spodnja omara z izvlečnim delom UVK, UVSK | 30 kg skupaj |
| Lekarniška omara | 18 kg na pladenj |
| Kotna spodnja omara LeMans UELA | 25 kg na polico |
| Kotna spodnja omara UEK, UET | 20 kg na polico |
| viseči kotni omar HET | 8 kg na polico |
| komoda UK | 20 kg skupaj |
| spodnji kotni omar UEA polkrožna polica | 15 kg na polico |
| Police za spodnje in stranske omare | 50 kg/m ² |
| Polica za visečo omarico | 15 kg |
| Steklena polica za visečo omarico | 10 kg |
| Izvlečno dno za nasadno omaro | 25 kg |

Definicija pojmov:

Nosilnost: Teža naložena v sistem.

Hitrost zapiranja:

Izvlečni predali, predali, velikoprostorske izvlečne omare, košare, vrtljive police, izvlečni deli omarice, nihajna dvizna vrata, itd. so, odvisno od velikosti, lastne teže in materiala, opremljeni z aktivnimi ali s pasivnimi mehanizmi za zapiranje. V povezavi z različno težko nosljivostjo so možne **različne hitrosti zapiranja**, ki so zaradi zaščite pred poškodbami posode in hrane tudi zaželeni.

Opterećenje / teret

Sve ladice, izvlačivi dijelovi i police regala su kvalitetni proizvodi uglednih proizvođača. Da bi i nakon dugogodišnjeg korištenja bilo zajamčeno besprijekorno funkcioniranje, molimo Vas da se pridržavate sljedećih granica opterećenja.

| Sustav | Teret |
|--|----------------------|
| Donji ormarić s izvlačivim dijelom UVK, UVSK | 30 kg sveukupno |
| Ljekarnički ormarić | 18 kg po polici |
| Kutni donji ormarić LeMans UELA | 25 kg po polici |
| Kutni donji ormarić UEK, UET | 20 kg po polici |
| Kutni viseći ormarić HET | 8 kg po polici |
| Stupni ormarić UK | 20 kg sveukupno |
| Kutni donji ormarić UEA polukružna polica | 15 kg po polici |
| Police donjeg i bočnog ormarića | 50 kg/m ² |
| Polica visećeg ormarića | 15 kg |
| Staklena polica visećeg ormarića | 10 kg |
| Izvlačna polica za nasadni ormarić | 25 kg |

Definicija pojmova:

Teret: težina kojom se opterećuje sustav.

Brzina uvlačenja:

izvlačivi dijelovi, ladice, prostrani izvlačivi dijelovi, košare, okretno podnice, izvlačivi dijelovi «ljekarničkih» ormara, poklopci itd. opremljeni su, ovisno o veličini, vlastitoj težini i materijalu, aktivnim ili pasivnim mehanizmima za uvlačenje. U spoju s različito teškim teretom moguće su **različite brzine uvlačenja**, a u svrhu zaštite od oštećenja posuda čak su i poželjne.

Grad de încărcare admis / Greutate suplimentară

Toate sertarele mici/mari și fundurile folosite sunt realizate de către producători renumiți. Pentru a garanta o funcționare ireproșabilă a acestora chiar și după ani întregi de utilizare, vă rugăm să respectați următoarele limite de încărcare și de solicitare.

| Sistem | Greutate suplimentară |
|--|-----------------------|
| Dulap inferior cu sertar mare UVK, UVSK | 30 kg în total |
| Dulap de farmacie | 18 kg per etajeră |
| Dulap jos de colț cu LeMans UELA | 25 kg per bază |
| Dulap jos de colț UEK, UET | 20 kg per bază |
| Dulap de colț, suspendat HET | 8 kg per fund |
| Dulap cu picioare înalte UK | 20 kg în total |
| ulap inferior de colț UEA cu fund semicircular | 15 kg per fund |
| Bază inserabilă, dulap inferior și lateral | 50 kg/m ² |
| Bază inserabilă dulap suspendat | 15 kg |
| Bază inserabilă din sticlă dulap suspendat | 10 kg |
| Polite mobile pentru dulapuri superioare | 25 kg |

Definiții ale termenilor folosiți:

Greutate suplimentară: Greutatea care poate fi introdusă în sistemul respectiv.

Viteza de închidere:

În funcție de dimensiuni, de propria greutate și de material, sertarele mici, cele mari, coșurile, fundurile rotative, sertarele dulapului cu condimente, clapetele etc. sunt dotate cu mecanisme de închidere active sau pasive. În funcție și de gradul de încărcare diferit sunt posibile și **viteze de închidere diferite**, acestea fiind uneori chiar intenționate, în scopul protejării vaselor, tacâmurilor și alimentelor, să nu se deterioreze.

Belastbarkeit / Zuladung

Alle von uns eingesetzten Schubkästen, Auszüge und Tablarböden sind hochwertige Produkte namhafter Hersteller. Um auch nach jahrelanger Nutzung einwandfreie Funktion zu gewährleisten beachten Sie bitte die nachfolgenden Belastungsgrenzen.

| System | Zuladung |
|---------------------------------------|----------------------|
| Unterschrank mit Auszug UVK, UVSK | 30 kg insgesamt |
| Apothekerschrank | 18 kg je Tablar |
| Eckunterschrank LeMans UELA | 25 kg je Boden |
| Eckunterschrank UEK, UET | 20 kg je Boden |
| Eckhängeschrank HET | 8 kg je Boden |
| Stollenschrank UK | 20 kg insgesamt |
| Eckunterschrank UEA Halbkreisboden | 15 kg je Boden |
| Einlegeboden Unter- und Seitenschrank | 50 kg/m ² |
| Einlegeboden Hängeschrank | 15 kg |
| Glaseinlegeboden Hängeschrank | 10 kg |
| Ausziehboden für Aufsatzschrank | 25 kg |

Begriffsdefinition

Zuladung:

Gewicht, das in ein System geladen wird

Einzugsgeschwindigkeit:

Auszüge, Schubkästen, Großraumauszüge, Körbe, Drehböden, Apothekerschrankauszüge, Klappen, usw. sind in Abhängigkeit von Größe, Eigengewicht und Material mit aktiven oder passiven Einzugsmechanismen ausgestattet. In Verbindung mit unterschiedlich schwerer Beladung sind in der Folge **unterschiedliche Einzugsgeschwindigkeiten** möglich und zum Schutz vor Beschädigungen von Geschirr und Lebensmitteln auch gewollt.



Tudnivalók a színeltérésekről

A valódi fa nyersanyagok az igényes konyha egyedülálló minőségi jellemzői. Az utánzatokkal ellentétben, természetes eredetükből adódóan színük és mintázatuk változó. A fényhatások miatti színváltozásuk (sötétedés/világosodás), valamint az utólag vásárolt kiegészítések és a régebbi bútordarabok kombinációjánál előforduló színeltérések ezért teljesen természetesek és a valódi, a természetben nőtt alapanyagra utalnak.

A műanyag dekorok esetében is előfordulhatnak kisebb optikai eltérések, melyek azonban nem állnak ellentétben szokásos dekor-kivitelünkkel (kívül és belül), hanem a gyártási folyamatból adódóan teljesen normálisnak tekintendők. Minden termékcsoporthoz előállítási- és dekor nyomatásához szükséges festék-receptet mindig újra beállítjuk. Egy konyha különböző elemeit (pl. előlapok, szekrényvázak, munkalapok) a későbbi használat által támasztott követelményeknek megfelelően különböző bevonatokkal látjuk el, melyek különösen mesterséges fény által megvilágítva eltérő megjelenésűek lehetnek. Ezért a Nolte Küchen erre vonatkozóan szigorú előírásokat határoz meg, és a gyárban, valamint beszállítóinál is rendszeres ellenőrzéseket végez.

Znanja vrijedne činjenice o varijacijama boja

Materijali od pravog drva predstavljaju jedinstveno obilježje kvalitete visokovrijedne kuhinje. Suprotno imitacijama, takve kuhinje variraju zbog svog prirodnog podrijetla u boji i strukturi. Kasnije promjene boje (tamnjenje/svijetljenje) zbog upada svjetla ali i razlika u boji nastalih kombinacijom naknadno kupljenih dijelova i starijih dijelova namještaja, potpuno su normalne i samo pokazuju da se radi o pravom materijalu izraslom u prirodi.

I dekor i od umjetnih materijala također podliježu izuzetno malim optičkim razlikama koje nisu u suprotnosti s našim tipičnim izvedbama dekora (iznutra kao i izvana), već su, proizvodno uvjetovano, potpuno normalni. U stvari se kod svakog proizvodnog naloga uvijek iznova podešava receptura boje potrebna za tiskanje dekora. Osim toga, različiti elementi kuhinje (npr. fronte, korpusi, radne ploče) dobivaju u skladu s kasnijim zahtjevima korištenja različite slojeve premaza koji se, posebice pod umjetnom rasvjetom, različito opažaju. Zbog svega toga, kuhinje tvrtke Nolte imaju strogo utvrđene norme na temelju kojih provode redovite kontrole u tvornici kao i kod svojih dobavljača.

Dobro je vedeti pri barvnem odstopanju

Materiali iz pravega lesa dajejo kakovostni kuhinji edinstven značaj. V nasprotju z imitacijami se razlikujejo glede na svoje naravno poreklo po barvi in žilah. Kasnejše barvne spremembe (potemnitev/posvetlitev) zaradi vpliva svetlobe, pa tudi barvne razlike zaradi kombinacije kasnejše kupljenih delov glede na starejše kose pohištva so zato povsem normalne in so posledica naravnega materiala.

Tudi dekorji iz umetnih mas se optično nekoliko razlikujejo, kar pa ni v nasprotju z našimi običajnimi izvedbami dekorjev (zunanjost in notranjost), temveč povsem običajno in pogojeno s proizvodnjo. Dejansko se za vsako serijo izdelave receptura barve, potrebna za tiskanje dekorja, nastavi na novo. Različni deli kuhinje (npr. ličnice, korpusi, delovne plošče) imajo poleg tega drugačne obloge, ki ustrezajo njihovemu namenu in kasnejšim obremenitvam, in so vidne zlasti pod umetno svetlobo. Zato je družba Nolte Küchen določila stroga pravila in izvaja v tovarni in pri svojih dobaviteljnih redne kontrole.

Important de știut privind diferențele de culoare (lemn masiv / decoruri din material sintetic)

Lemnul masiv reprezintă un atribut unic al unei bucătării de înaltă calitate. Spre deosebire de imitații, din cauza provenienței ei variază prin culoare și textură. Orice modificare ulterioară (închidere/deschidere la culoare) datorată luminii exterioare, dar și eventualele diferențe de culoare determinate de combinarea pieselor de mobilier mai vechi cu altele nou achiziționate sunt așadar perfect normale și semnalează un material natural și autentic.

Dar și decorurile din material sintetic sunt supuse unor ușoare fluctuații optice, care nu vin în niciun fel în contradicție cu modul tipizat de executare a decorurilor (la interior și la exterior), ci sunt perfect normale, fiind determinate de natura procesului de fabricație. În cadrul acestuia, la fiecare lot de produse, rețeta culorii necesare pentru imprimarea decorului este recalculată. Diversele părți componente ale unei bucătării (fronturile, corpurile, blaturile de lucru) dispun în plus, în funcție de gradul de solicitare la care urmează să fie supuse, de diverse straturi exterioare aplicate, care pot fi percepute în mod diferit, îndeosebi într-o lumină artificială. Tocmai de aceea Nolte Küchen a impus niște condiții stricte și efectuează cu regularitate controale de calitate atât în propriile fabrici, cât și la furnizori.



Wissenswertes zu Farbabweichungen

Echtholzmaterialien sind ein einzigartiges Qualitätsmerkmal einer hochwertigen Küche. Im Gegensatz zu Nachbildungen variieren sie aufgrund ihres natürlichen Ursprungs in Farbe und Maserung. Spätere farbliche Veränderungen (Nachdunkeln/Aufhellen) durch Lichteinfall aber auch Farbunterschiede durch die Kombination von Nachkaufteilen zu älteren Möbelteilen sind daher völlig normal und weisen auf das echte naturgewachsene Material hin.

Aber auch **Kunststoffdekore** unterliegen geringen optischen Schwankungen, die jedoch nicht im Widerspruch zu unserer typischen Dekorausführung (innen wie außen) stehen, sondern herstellbedingt völlig normal sind. Tatsächlich wird bei jeder Produktcharge die für den Dekordruck notwendige Farb Rezeptur immer wieder neu eingestellt. Die verschiedenen Bauteile einer Küche (z.B. Fronten, Korpusse, Arbeitsplatten) besitzen außerdem entsprechend der späteren Nutzungsanforderung unterschiedliche Beschichtungen, die besonders unter künstlichem Licht unterschiedlich wahr genommen werden können. Weil das so ist, legt Nolte Küchen dafür strenge Vorgaben fest und führt daher im Werk und auch bei seinen Zulieferern regelmäßige Kontrollen durch.

A szoba légteréből táplálkozó tűzhelyek

A tűzrendészeti előírások – FeuV (§4 Tűzhelyek létesítése) előírják: A szoba légteréből táplálkozó tűzhely (pl. gázfűtés, faszén tüzelésű kályha) és elszívó ventilátor (pl. szagelszívó) egyidejű működtetése esetén egy lakásban/házban gondoskodni kell arról, hogy az a tűzhelyből ne szívjon ki szénmonoxidot. Amint egy elszívórendszer bekapcsol, a zárt térben nyomáscsökkenés következik be. A nyomáskiegyenlítés csak külső frisslevegő-pótlással történhet, nem pedig a tűzhelyen keresztül! A felhasználási engedélyeket és a nyomáskiegyenlítés biztosítására vonatkozó szabályokat az illetékes kéményseprőtől be kell szerezni!

Bútoraink távolsága hőforrásoktól

A faanyagok egy hőforrás, mint kályha / kályhacső / kémény hatására a hosszútávú és magas hőkifejtések miatt spróddé válhatnak, feszültség okozta repedések és elszíneződések alakulhatnak ki rajtuk. Adott körülmények között tűzveszély is állhat fenn.

Szerkezetileg a hőforrásoktól mért távolságokat úgy kell tervezni, hogy a bútor felületének hőmérséklete ne lépje túl az 50 °C-ot.

Štednjaci ovisni o zraku u prostoriji

Propis o uređajima za loženje i kuhanje – FeuV (čl. 4 Postavljanje štednjaka) propisuje: U slučaju istovremenog rada štednjaka ovisnog o zraku u prostoriji (npr. plinski štednjaci, peći na drveni ugljen) i ventilatora (npr. kuhinjske nape), u stanu / kući treba osigurati da ne dolazi do oslobađanja ugljičnog monoksida iz štednjaka. Čim se uključi sustav prozračivanja, u zatvorenoj prostoriji dolazi do stvaranja podtlaka. Izjednačenje tlakova može se postići samo dotokom svježeg zraka izvana a ne putem štednjaka. Dopuštenja za uporabu kao i smjernice za osiguravanje izjednačavanja tlakova treba uvijek zatražiti od ovlaštenog dimnjačara.

Razmaci između našeg namještaja i izvora topline

Drveni materijali mogu postati lomljivi pod utjecajem izvora topline kao što su peći / dimnovodne cijevi / kamini, zbog dugotrajnog i intenzivnog stvaranja topline, pa mogu nastati pukotine uslijed naprezanja te odstupanja u boji. Pod određenim okolnostima može nastati opasnost od požara.

Razmake od izvora topline konstruktivno je potrebno planirati tako da temperatura površine namještaja ne prelaze 50 °C.

Štedilniki odvisni od prostorskega zraka

Uredba o napravah za ogrevanje in kuhanje-FeuV (4. člen Postavljanje štedilnika) predpisuje: V primeru istočasnega delovanja od prostorskega zraka odvisnega štedilnika (npr.: plinski štedilnik, peč na oglje) in ventilatorja (npr. kuhinjska napa), mora biti v stanovanju/ hiši zagotovljeno, da ne pride do odvajanja ogljikovega monoksida iz štedilnika. Ko se vključi sistem za prezračevanje, pride v zaprtim prostoru do nastanka podtlaka. Do izravnave tlaka pride lahko le preko dovajanja svežega zunanje zraka in ne preko štedilnika. Odobritve za uporabo in predpise za zavarovanje izravnave tlaka si je vedno treba pridobiti s strani pristojnega dimnikarja.

Razdalje od virov toplote do našega pohištva

Pod vplivom vira toplote, kot je peč / pečica / kamin, lahko lesni materiali zaradi dolgotrajnega in visokega segrevanja postanejo krhki in lahko se pojavijo napetostne razpoke ter barvna odstopanja. Obstaja lahko tudi nevarnost požara.

Oddaljenost od virov toplote je treba načrtovati konstruktivno, da se temperatura površine pohištva ne dvigne nad 50 °C.

Mijloace de încălzire deschise, care depind de aerul din încăpere

Directiva germană privind instalațiile de ardere (§4 Montajul mijloacelor de încălzire deschise) prevede următoarele: În cazul utilizării concomitente a unui mijloc de încălzire deschis, care depinde de aerul din încăpere (de ex. centrală pe gaz, sobă cu cărbuni), și a unor ventilatoare de aerisire (de ex. hotă), trebuie garantat faptul că mijlocul de încălzire respectiv nu emană niciun fel de monoxid de carbon în încăpere/locuință. De îndată ce porniți sistemul de aerisire, se creează subpresiune în încăperea închisă. Echilibrarea presiunii trebuie realizată exclusiv prin aport de aer proaspăt din exterior și nu cu ajutorul mijlocului de încălzire folosit. Aprobarea de funcționare și cerințele, care trebuie respectate la compensarea presiunii din încăpere, se obțin de la un coșar autorizat.

Distanța mobilierului nostru față de sursele de căldură

Materialele lemnoase pot deveni casante și pe acestea pot apărea fisuri produse de tensiune, precum și decolorări sub influența surselor de căldură, cum ar fi sobele / burlanele de sobă / hornurile, în urma temperaturilor înalte. În anumite circumstanțe se poate isca pericol de incendiu.

Distanțele față de surse de căldură trebuie planificate constructiv astfel ca la suprafața mobilierului temperaturile să nu depășească 50 °C.



Raumluftabhängige Feuerstätten

Die Feuerungsverordnung – FeuV (§ 4 Aufstellen von Feuerstätten) schreibt vor: Bei gleichzeitigem Betrieb einer raumluftabhängigen Feuerstätte (z.B. Gasterme, Holzkohleofen) und Abluftventilatoren (z.B. Abzugshaube) muss in einer Wohnung / Haus gewährleistet sein, dass kein Kohlenmonoxid aus der Feuerstätte entzogen wird. Sobald ein Abluftsystem eingeschaltet wird, entsteht ein Unterdruck im geschlossenen Raum. Ein Druckausgleich darf nur über das Nachströmen von Frischluft aus dem Außenbereich erfolgen und nicht über die Feuerstätte. Einsatzfreigaben und Vorgaben zur Sicherung des Druckausgleichs sind stets über Ihren zuständigen Schornsteinfeger einzuholen.

Abstände von Wärmequellen zu unseren Möbeln

Holzwerkstoffe können unter Einfluss einer Wärmequelle wie Ofen / Ofenrohr / Kamin durch langfristige und hohe Hitzeentwicklungen spröde werden, Spannungsrisse sowie Farbabweichungen bekommen. Es kann u.U. auch eine Brandgefahr bestehen.

Abstände von Wärmequellen sind konstruktiv so zu planen dass Temperaturen der Möbeloberfläche nicht über 50 °C steigen.



Nolte Küchen
Anni-Nolte-Straße 4
32584 Löhne
www.nolte-kuechen.com
Fon +49 5732-899-0

nolte[®]
KÜCHEN

Stand Januar 2026
Version DE/HU/HR/SLO/RO
T.-Nr. 170003